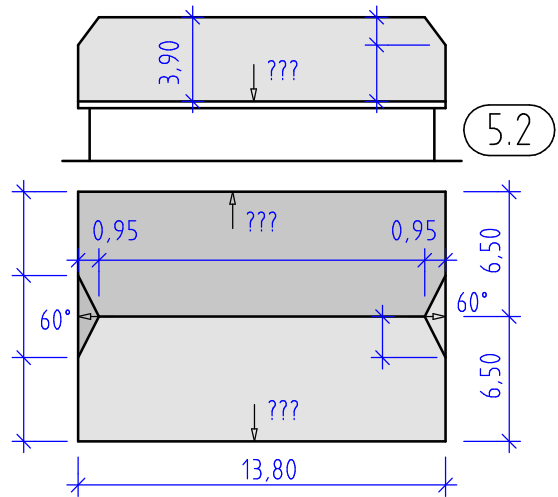
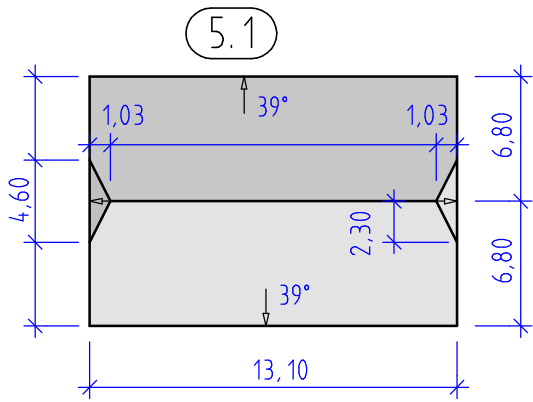


5 Krüppelwalmdach, Dachgeometrie

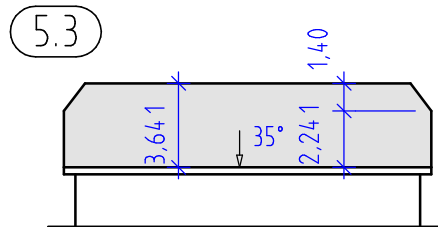
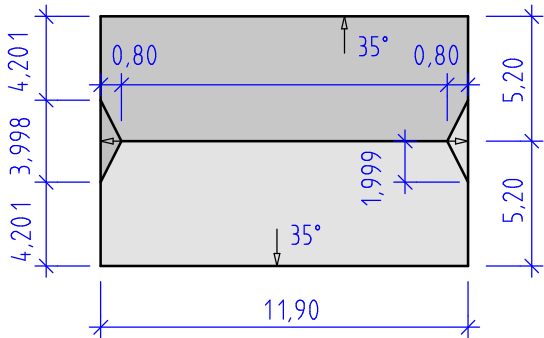
Berechnen Sie alle Elemente der 3 Profile.



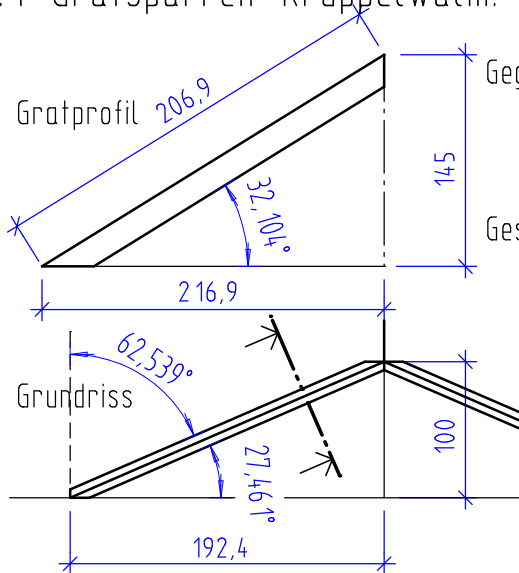
5.3 Krüppelwalmdach, Walm- und Gratprofil, schräge Dachfläche

Geg.: Ein Krüppelwalmdach 11,90/10,40m; Dachneigung Hauptdach 35°.

Ges.: Das Walmprofil, das Gratprofil (Gratlänge und Gratwinkel) und die Dachfläche (schräg).



6.1 Gratsparren Krüppelwalm: Verstichmaße, Abgratungshöhen, Schiffterteilung

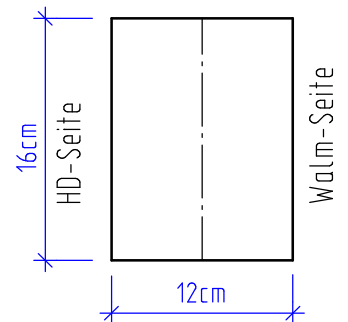


Geg.: Gratprofil und Grundriss eines Krüppelwalmgrates.

Querschnitt Sparren 12/16
Schiffterabstand max. 75cm.

Ges.: - Verstichmaße
- Abgratungshöhen
- Querschnitt mit beschrifteten Abgratungshöhen
- Schiffteranzahl und Teilung.

Querschnitt M 1:5



6.2 Verstichmaße, Abgratungshöhen Krüppelwalmdach

Geg.: Grundmaße: $g_{KH} = 236,8\text{cm}$, $g_W = 155,2\text{cm}$, $g_G = 283,1\text{cm}$; Hauptdachneigung 38°; $h_{KF} = 185\text{cm}$;
Gratgrundwinkel: $\gamma_H = 56,752^\circ$, $\gamma_W = 33,249^\circ$; Gratwinkel $\alpha_G = 33,160^\circ$; Gratlänge $l_G = 338,2\text{cm}$.
Sparren, Gratsparren 12/20

Ges.: Für den Gratsparren: - Verstichmaße
- Abgratungshöhen
- den Querschnitt des Gratsparrens, beschriftet mit den Abgratungshöhen M 1:5.

