

Entscheidung

Name: Datum:

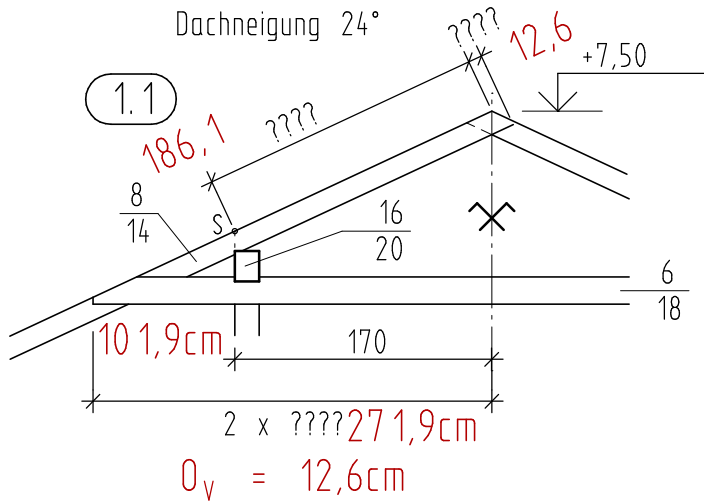
1. Berechnungen am Normalprofil

ZZ.....

Geg.: Firsthöhe = +7,50; Zange 6/18 unter der Pfette; Sparren 8/12; Mittelpfette 16/20; Grundmaß Firstlinie - Mittelpfette 1,70m; Dachneigung 24°.

Ges.: Die Länge der Zange, der Abstand am Sparren zwischen dem First und dem Senkelriss für die Mittelpfette und der Sparrenüberstand beim Firstblatt..

Rechengänge oder Rechenansätze aufschreiben

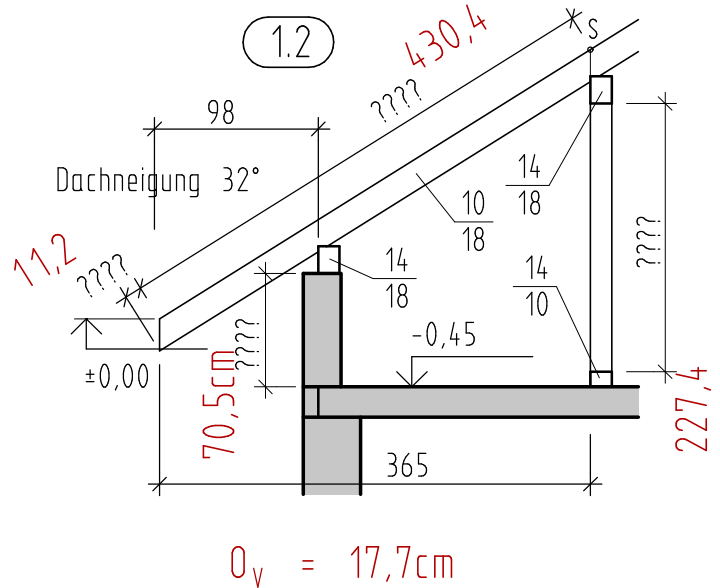


Kervertiefen auf 5mm runden,
Zangenlängen um 5cm je Seite kürzen.

Geg.: Dargestellter Dachstuhlteil
Ges.: Alle offenen Maße (???)

Notenspiegel

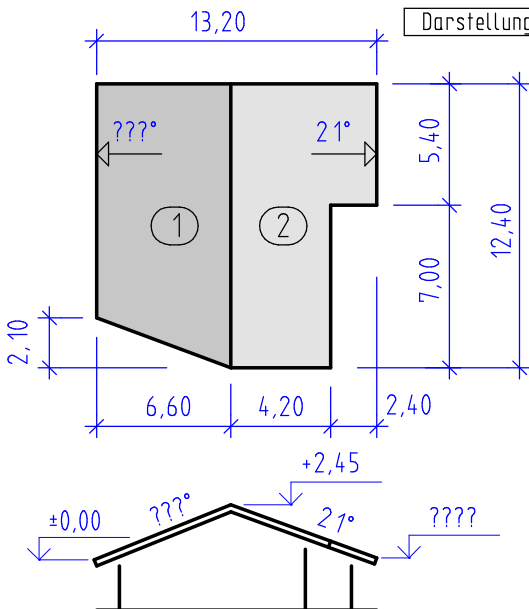
92-100%	Sehr Gut
80-91%	Gut
65-79%	Befriedigend
50-64%	Genügend
0-49%	Nicht Genügend



2. Dachflächen, Winkel, Höhen und Dachlinien

Geg.: Grundriss und Profil eines einhäufigen Satteldaches

Ges.: Dachwinkel (1), Saumhöhe (2), die schrägen Dachflächen (1) und (2), die Summe der Länge der Ortgangbretter (Windläden).



$$\alpha_1 = 20,366^\circ \quad l_{sp1} = 7,040m$$

$$H_2 = -0,084m \quad l_{sp2} = 7,069m$$

$$l_{ort,schr} = 7,347m$$

$$l_{ort,summe} = 28,526m$$

$$A_1 = 79,905m^2 \quad A_2 = 69,667m^2$$

$$A_{summe} = 149,572m^2$$