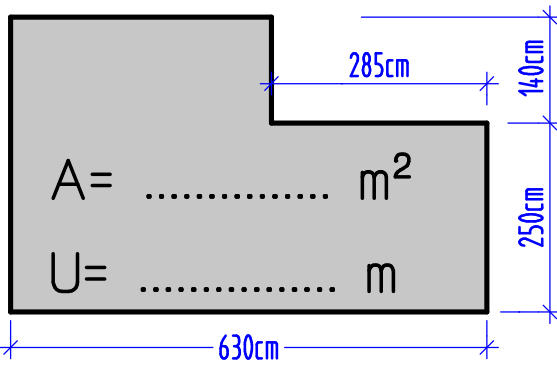


Eingangsüberprüfung

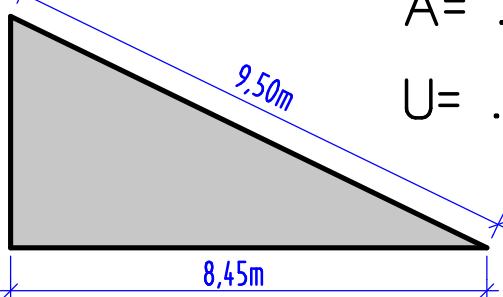
Versuchen Sie die Aufgaben so gut wie möglich zu lösen.

NAME:

① Fläche und Umfang

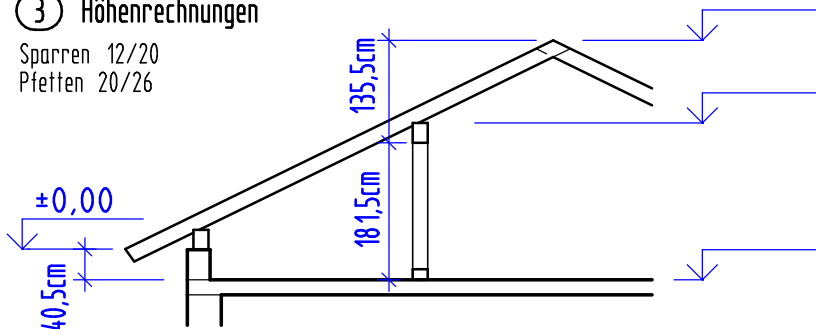


② Fläche und Umfang, Dreieck



③ Höhenrechnungen

Sparren 12/20
Pfeetten 20/26



Berechnen Sie die Höhenmaße der offenen Höhenkoten.

4.1 Winkelfunktionen

Ein Dach hat eine Dachneigung von 31° . Der Höhenunterschied vom Saum zum First (Firsthöhe) ist 3,27m. Berechnen Sie das zugehörige Grundmaß (waagrechtes Maß).

4.2 Winkelfunktionen

Die Sparrenlänge eines Daches ist 780cm. Das dazugehörige Grundmaß beträgt 690cm. Berechnen Sie die Dachneigung.

⑤ Darstellung

Dargestellt ist ein Dach mit 2 Ansichten. Skizzieren Sie die zugehörige Draufsicht (Grundriss). Zeichnen Sie die jeweilige Blickrichtung in die einzelnen Ansichten mit beschrifteten Pfeilen ein.

