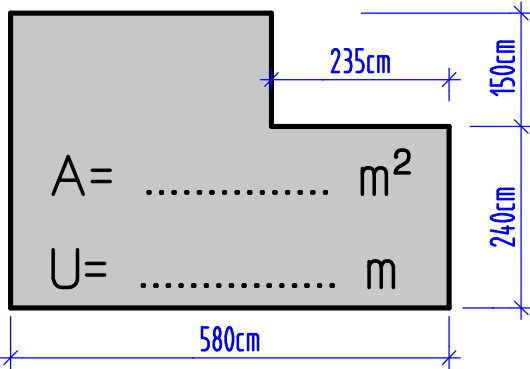


Eingangsüberprüfung

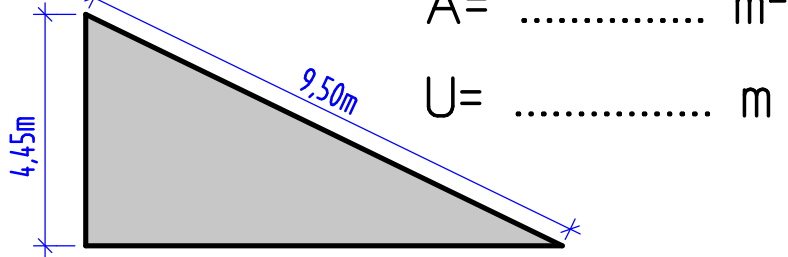
Versuchen Sie die Aufgaben so gut wie möglich zu lösen.

NAME:

① Fläche und Umfang

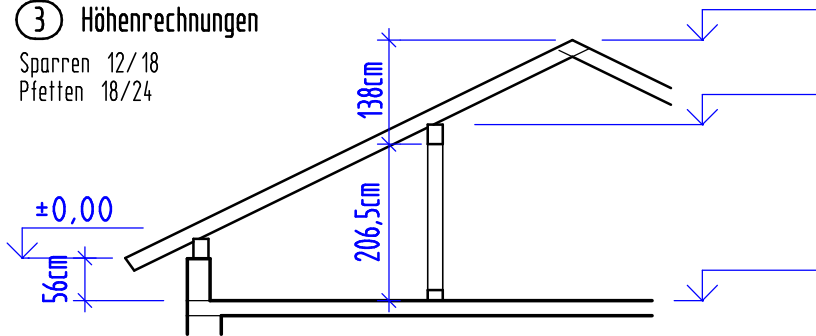


② Fläche und Umfang, Dreieck



③ Höhenrechnungen

Sparren 12/18
Pfetten 18/24



Berechnen Sie die Höhenmaße der offenen Höhenkoten.

4.1 Winkelfunktionen

Ein Dach hat eine Dachneigung von 33° . Das zugehörige Grundmaß (waagrechtes Maß) ist 5,30m. Berechnen Sie den Höhenunterschied vom Saum zum First (Firsthöhe).

4.2 Winkelfunktionen

Die Sparrenlänge eines Daches ist 680cm. Die dazugehörige Firsthöhe beträgt 250cm. Berechnen Sie die Dachneigung.

⑤ Darstellung

Dargestellt ist ein Dach mit 2 Ansichten mit Kamin. Skizzieren Sie die zugehörige Draufsicht (Grundriss). Zeichnen Sie die jeweilige Blickrichtung in die einzelnen Ansichten mit beschrifteten Pfeilen ein.

