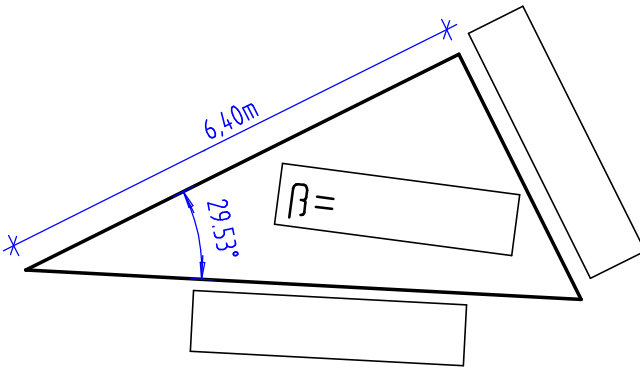
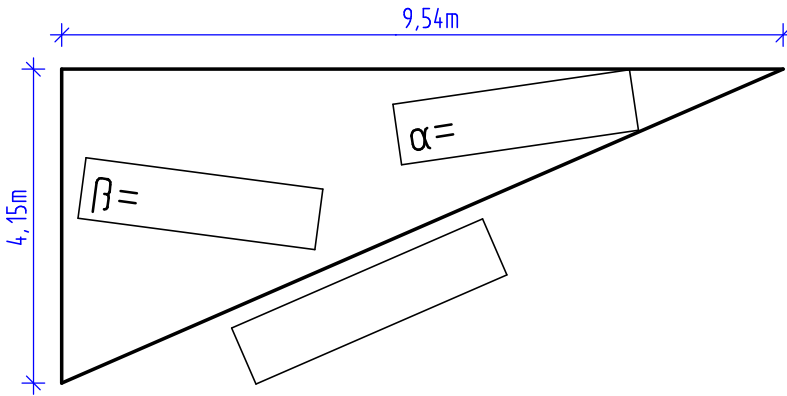


NAME :

Datum:

1 Berechne alle fehlenden Elemente der Dreiecke. (Seiten und Winkel)  
Trage die Werte in die Rechtecke ein.

A



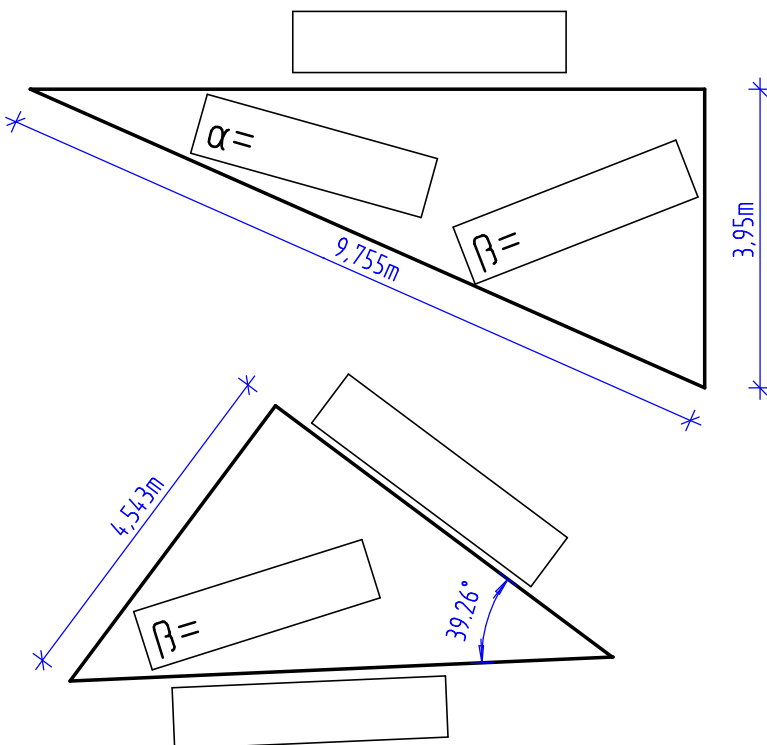
AHA Zimmerer 233 14. 06. 2004

NAME :

Datum:

1 Berechne alle fehlenden Elemente der Dreiecke. (Seiten und Winkel)  
Trage die Werte in die Rechtecke ein.

B



Erstellt mit einer Schulversion von Allplan

AHA Zimmerer 233 14. 06. 2004