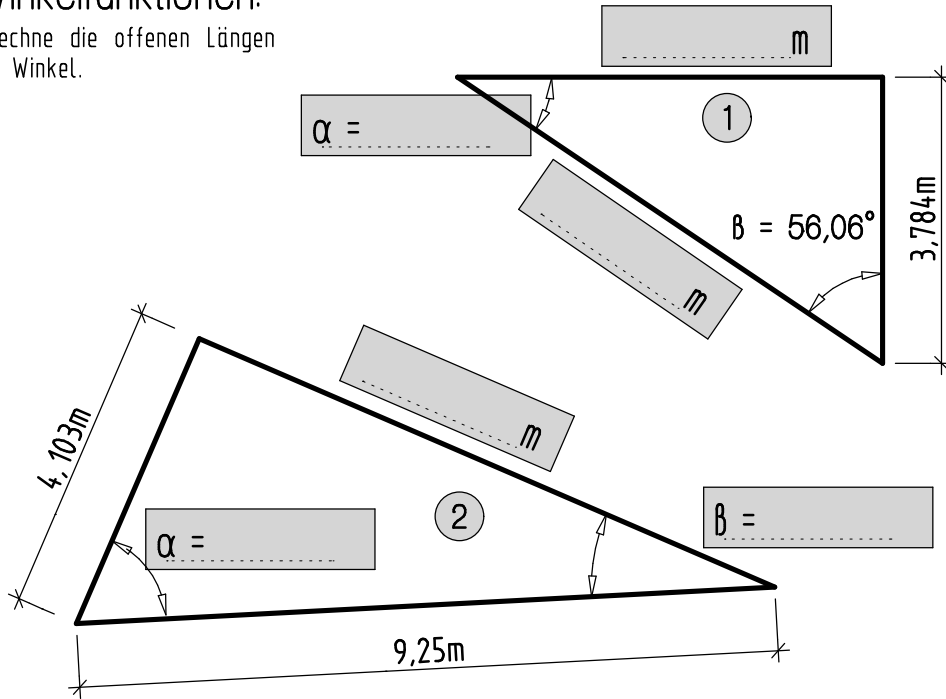


4. Winkelfunktionen:

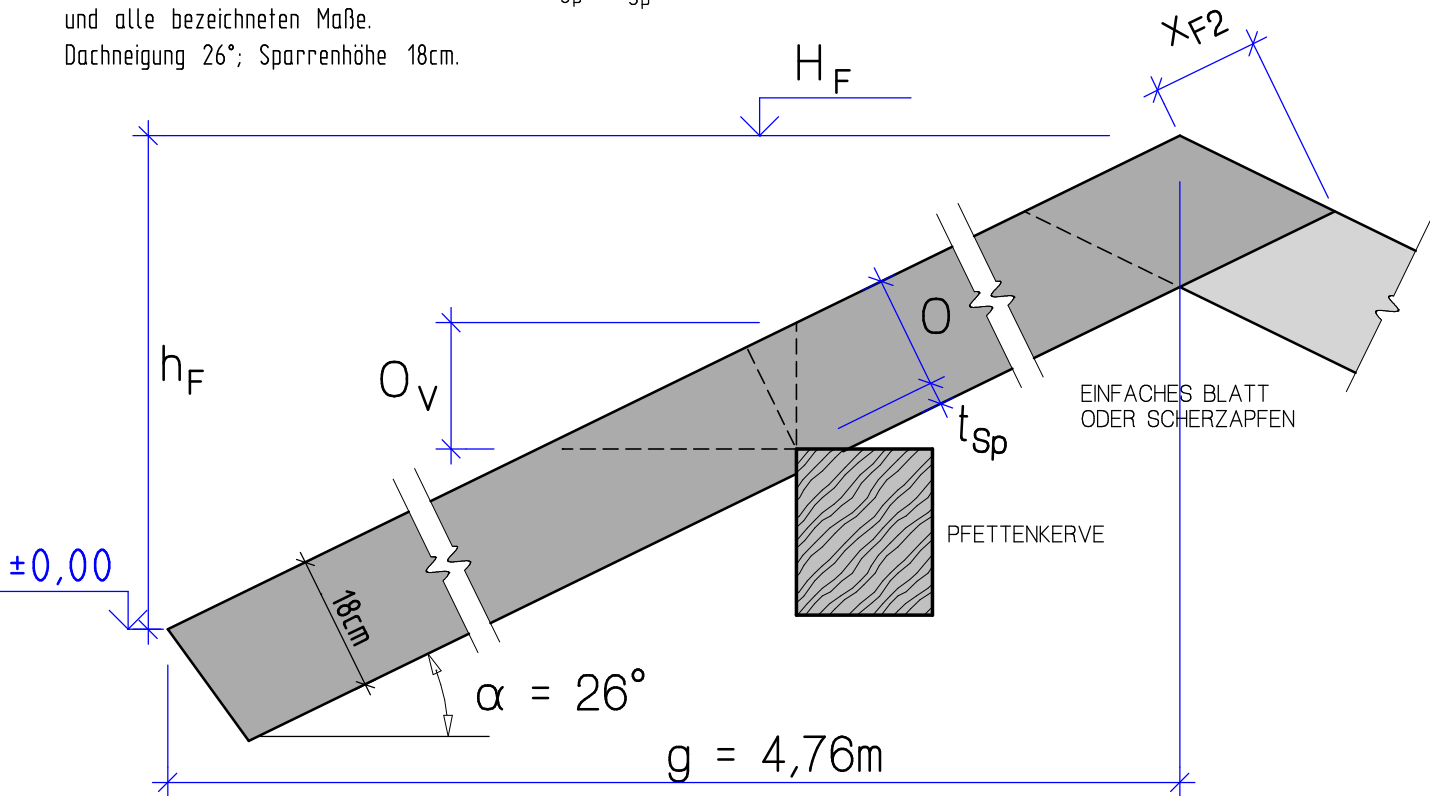
Berechne die offenen Längen und Winkel.



5. Winkelfunktionen angewendet: Satteldach mit gleicher Dachneigung

Berechne die bezeichneten 2 Obholzlängen ($t_{sp} = h_{sp} / 6$) und alle bezeichneten Maße.

Dachneigung 26° ; Sparrenhöhe 18cm.



6. Sparrenteilung ohne Fixpunkte: Ein Satteldach hat eine Saumlänge von 8,90m.

Sparren 8/16; Maximaler Abstand 72cm.

Ges.: Skizze mit den Bemaßungen; Sparrenanzahl und gleichmäßiger Sparrenabstand.

Rechengänge oder Rechenansätze aufschreiben