

4. Holzliste:

Berechne die Laufmeter, die Oberflächen und das Volumen dieser Holzteile. [m² bzw m³]
 Bilde die Summe der Fläche und des Volumens.

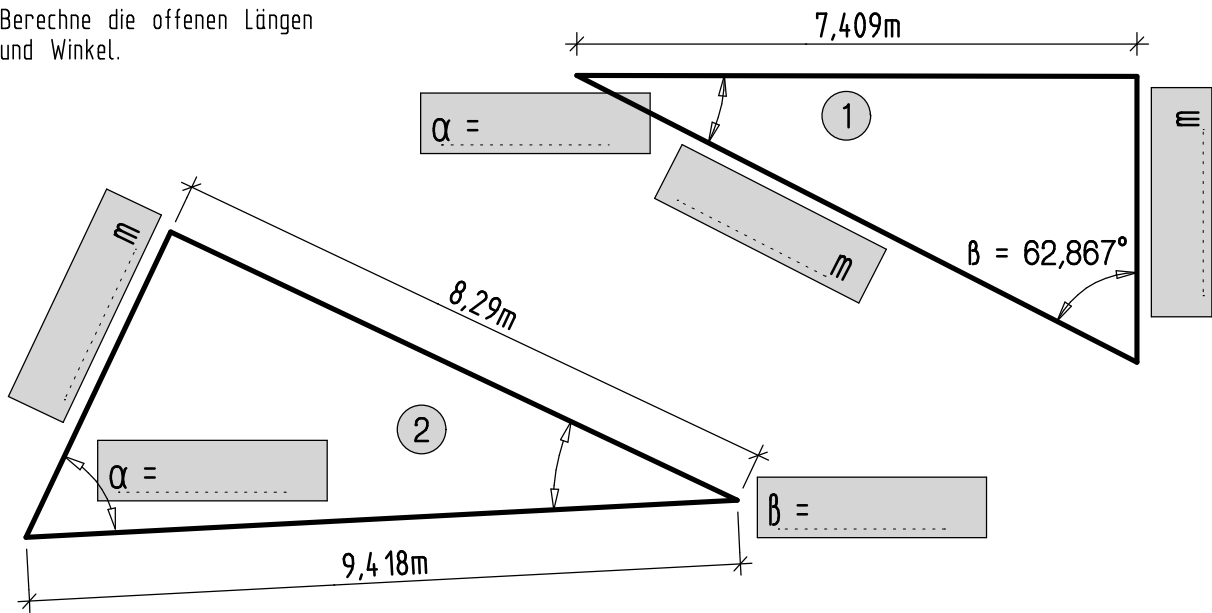
6 P

| Pos. | Stk. | Bezeichnung | Querschnitt | Einzelg. | m ² | m ³ |
|-------|------|-------------|-------------|----------|----------------|----------------|
| 1 | 6 | Pfette | 16 / 22 | 7,35 | | |
| 2 | 4 | Säule | 16 / 16 | 2,90 | | |
| Summe | | | | | | |

Rechengänge oder Rechenansätze aufschreiben

5. Winkelfunktionen:

Berechne die offenen Längen und Winkel.



6. Sparrenteilung: Ein Satteldach hat eine Saumlänge von 12,80m. Der Ortangvorsprung beträgt bei beiden Giebelwänden 60cm. Sparren 10/18; Maximaler Abstand 76cm. Fixpunkte Sparren an der Außenseite der Giebelwände.

Ges.: Skizze mit den Bemaßungen; Sparrenanzahl und Sparrenabstände.