

4. Holzliste:

Berechnen Sie die Oberflächen und das Volumen dieser Holzteile. [m² bzw m³]
 Bilden Sie die Summe der Fläche und des Volumens.

5 P

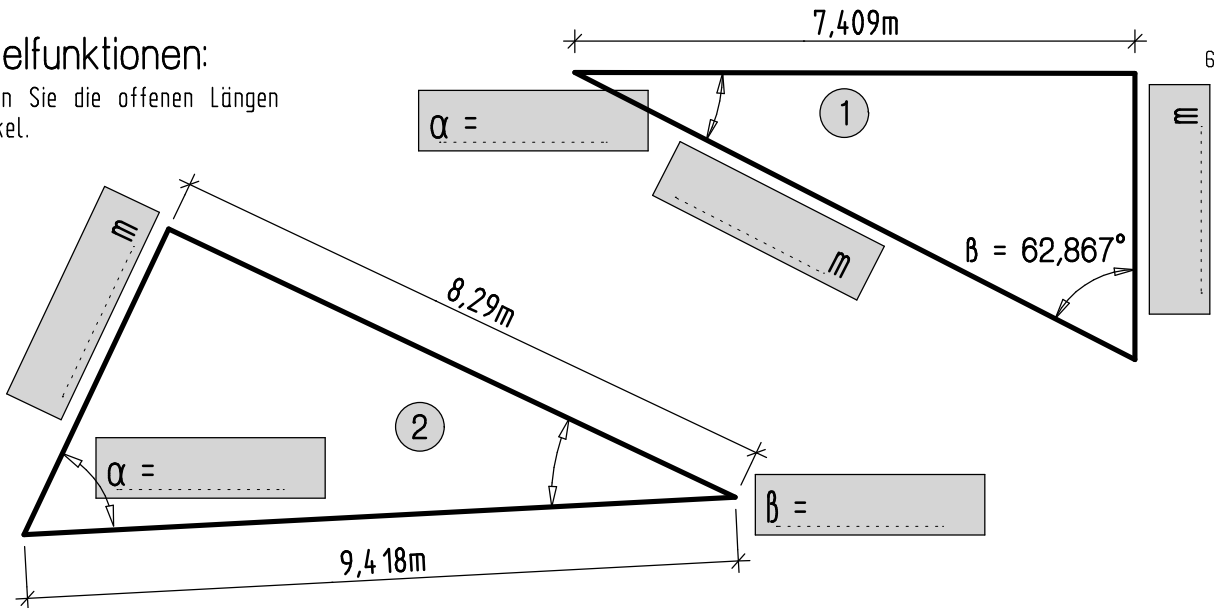
Pos.	Bezeichnung	Stk.	Querschnitt	Einzelg.	m ²	m ³
1	Pfette	6	16 / 20	7,35		
2	Schwelle	4	16 / 8	1,20		
Summe						

Rechengänge oder Rechenansätze aufschreiben

5. Winkelfunktionen:

Berechnen Sie die offenen Längen und Winkel.

6 P



6. Sparrenteilung (ohne Fixpunkte):

Ein Satteldach ist 9,40 m lang. Es soll mit Sparren 12/18 gleichmäßig belegt werden. Maximaler Abstand 82 cm. Berechnen Sie den Sparrenabstand und die Sparrenanzahl.

2 P

7. Höhenmaße im Bau:

Berechnen Sie alle gekennzeichneten Höhenmaße für den dargestellten Schnitt.

2 P

