

Name:

Datum:

Klasse: Z 1

Wiederholungsprüfung

Angewandte Mathematik

Rechengänge oder Rechenansätze aufschreiben

1. Umrechnen von Einheiten:

2,3m =cm

3,87m³ =Liter

37,2cm =m

2500kg \cong kN

970mm =dm

Spannung:

3 12,9cm² =m²

0,8kg/mm² = kg/cm²

0,045m² =cm²

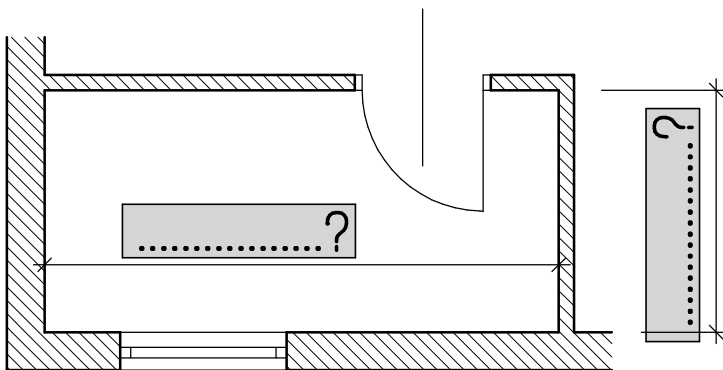
50kg/cm² \cong N/mm²

2. Maßstabsrechnungen:

2.1 Zeichne einen Hochlochziegel in seiner Seitenansicht (Länge: 25cm / Höhe 23,8cm) im Maßstab 1 : 8 daneben auf. Rechengang aufschreiben.

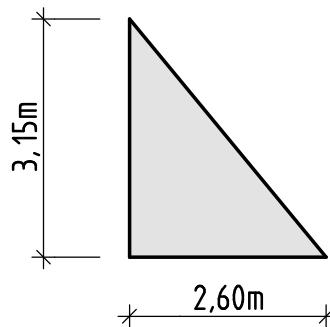


2.2 Ein Raum ist im Maßstab 1 : 50 gezeichnet worden. Wie groß sind seine Innenmaße in Wirklichkeit. (Beschrifte die Maßlinien mit den Naturmaßen.) Rechengang aufschreiben und Einheiten dazuschreiben!



3. Fläche und Umfang:

3.1 Berechne die Fläche und den Umfang für das nebenstehende Dreieck. Rechengang aufschreiben. Ergebnisse in m bzw m².



3.2 Berechne die Fläche und den Umfang für das nebenstehende Rechteck. Rechengang aufschreiben. Ergebnisse in m bzw m².

