

Name: .....

Datum: .....

Klasse: Z 1

# Wiederholungsprüfung

# Angewandte Mathematik

Rechengänge oder Rechenansätze aufschreiben

## 1. Umrechnen von Einheiten:

270cm = .....m

2,97m<sup>2</sup> = .....cm<sup>2</sup>

0,305m = .....cm

3784,5cm<sup>2</sup> = .....m<sup>2</sup>

7,6cm = .....m

0,897m<sup>3</sup> = .....Liter

475mm = .....m

185kg ≅ .....kN

## 2. Maßstabsrechnungen:

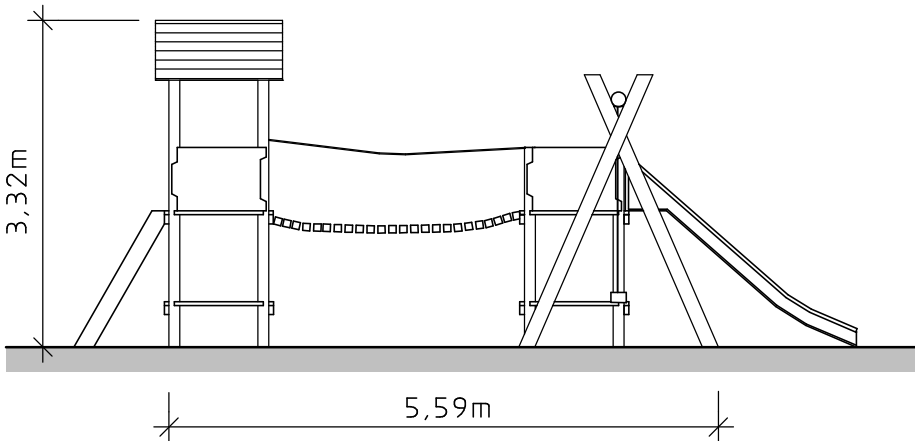
2.1 Eine Fläche 4,50m lang und 2,40m breit soll im Maßstab 1:80 dargestellt werden. Zeichnen Sie diese Fläche daneben auf.



Rechengang aufschreiben.

2.2 Eine Zeichnung ist mit Maßlinien dargestellt. In welchem Maßstab ist sie gezeichnet?

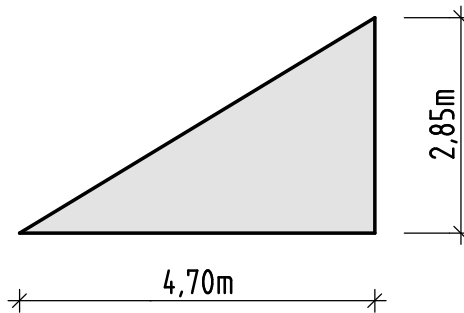
Rechengang aufschreiben.



## 3. Fläche und Umfang:

3.1 Berechnen Sie die Fläche und den Umfang für das dargestellte Dreieck.

Rechengang aufschreiben.  
Ergebnisse in m bzw m<sup>2</sup>.



3.2 Berechnen Sie die Fläche und den Umfang für das dargestellte, zusammengesetzte Rechteck.

Rechengang aufschreiben.  
Ergebnisse in m bzw m<sup>2</sup>.

