

Name:

Datum:

Klasse: Z 1

Wiederholungsprüfung

Angewandte Mathematik

Rechengänge Oder Rechenansätze aufschreiben

1. Umrechnen von Einheiten:

150cm =m

0,75m² =cm²

9,705m =cm

84,5dm² =m²

37,3cm =m

247Liter =m³

475mm =cm

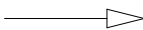
185N $\hat{=}$ kg

4 P

2. Maßstabsrechnungen:

2 P

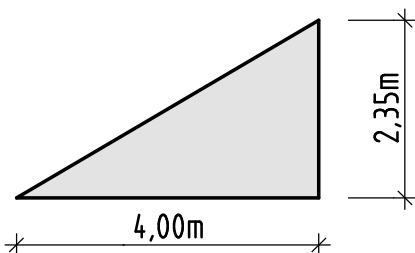
Zeichnen Sie den Querschnitt eines Balkens
(Breite: 18cm / Höhe: 22cm)
im Maßstab 1 : 6 daneben auf.
Rechengang aufschreiben.



3. Fläche und Umfang:

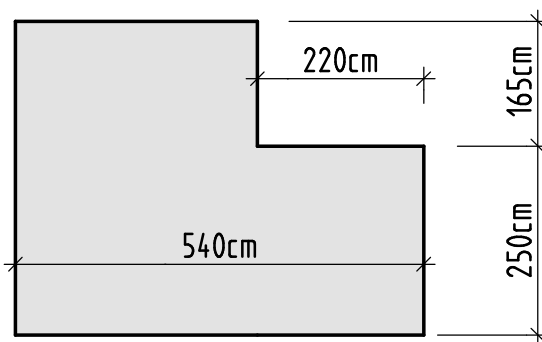
3.1 Berechnen Sie die Fläche und den
Umfang für das dargestellte
Dreieck.
Rechengang aufschreiben.
Ergebnisse in m bzw m².

4 P



3.2 Berechnen Sie die Fläche und den
Umfang für das dargestellte,
zusammengesetzte Rechteck.
Rechengang aufschreiben.
Ergebnisse in m bzw m².

4 P



3.2 Berechnen Sie die Fläche
Rechengang aufschreiben.
Ergebnisse in m bzw m².

2 P

