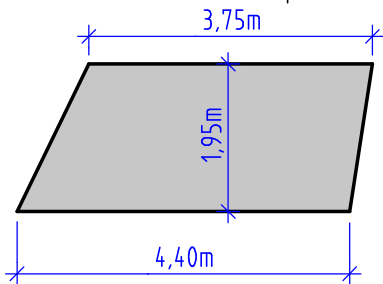


NAME

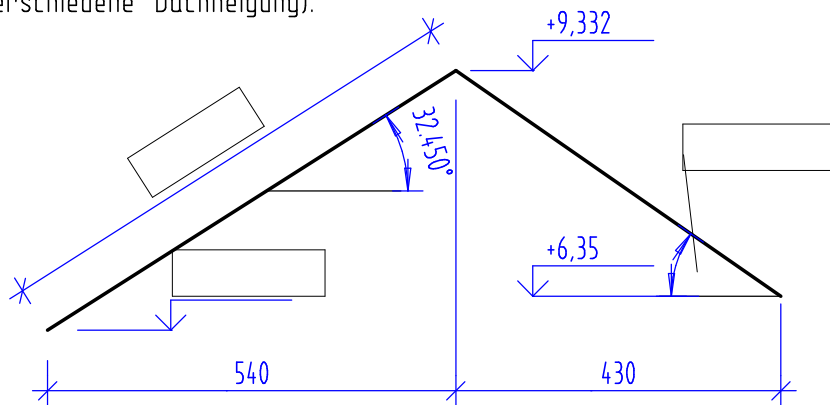
KLASSE

DATUM

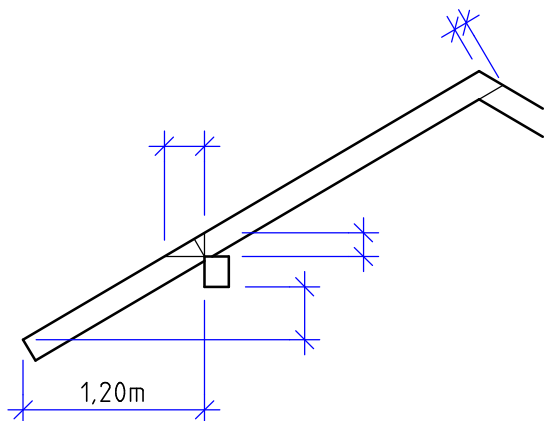
Berechne die Fläche des Trapezes



Berechne alle gekennzeichneten Teile des einhäufigen Satteldaches (verschiedene Dachneigung).



Berechne alle 3 Obholzgrößen, die Höhe der Fußpfette im Bezug zur Saumhöhe und den Sparrenüberstand beim Firstblatt (gleiche Dachneigung). Dachneigung 30,5°; Sparrenhöhe 16cm; Pfette 16/20



Rechenansätze oder Rechenformeln aufschreiben