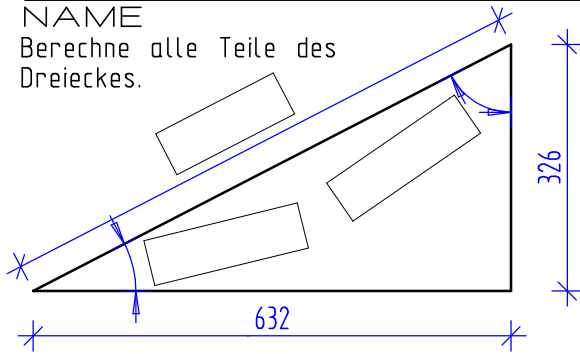


NAME

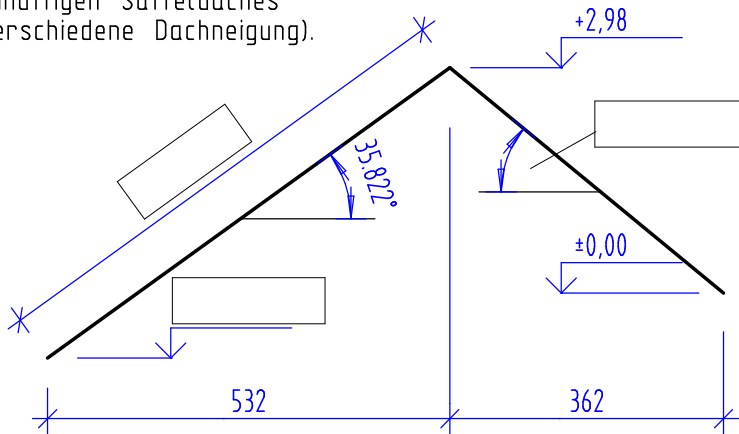
KLASSE

DATUM

Berechne alle Teile des Dreieckes.



Berechne alle gekennzeichneten Teile des einhäufigen Satteldaches (verschiedene Dachneigung).



Sparrenteilung mit Giebelwände (Fixpunkte, Sparren sitzen an der Außenseite der Giebelwand). Saumlänge 13,40m; Ortgangdachvorsprung 115cm; Sparrenbreite 10cm; Sparrenabstand max. 81cm. Ges.: Skizze, Anzahl und Abstand der Sparren.

Rechenansätze oder Rechenformeln aufschreiben