

Name:

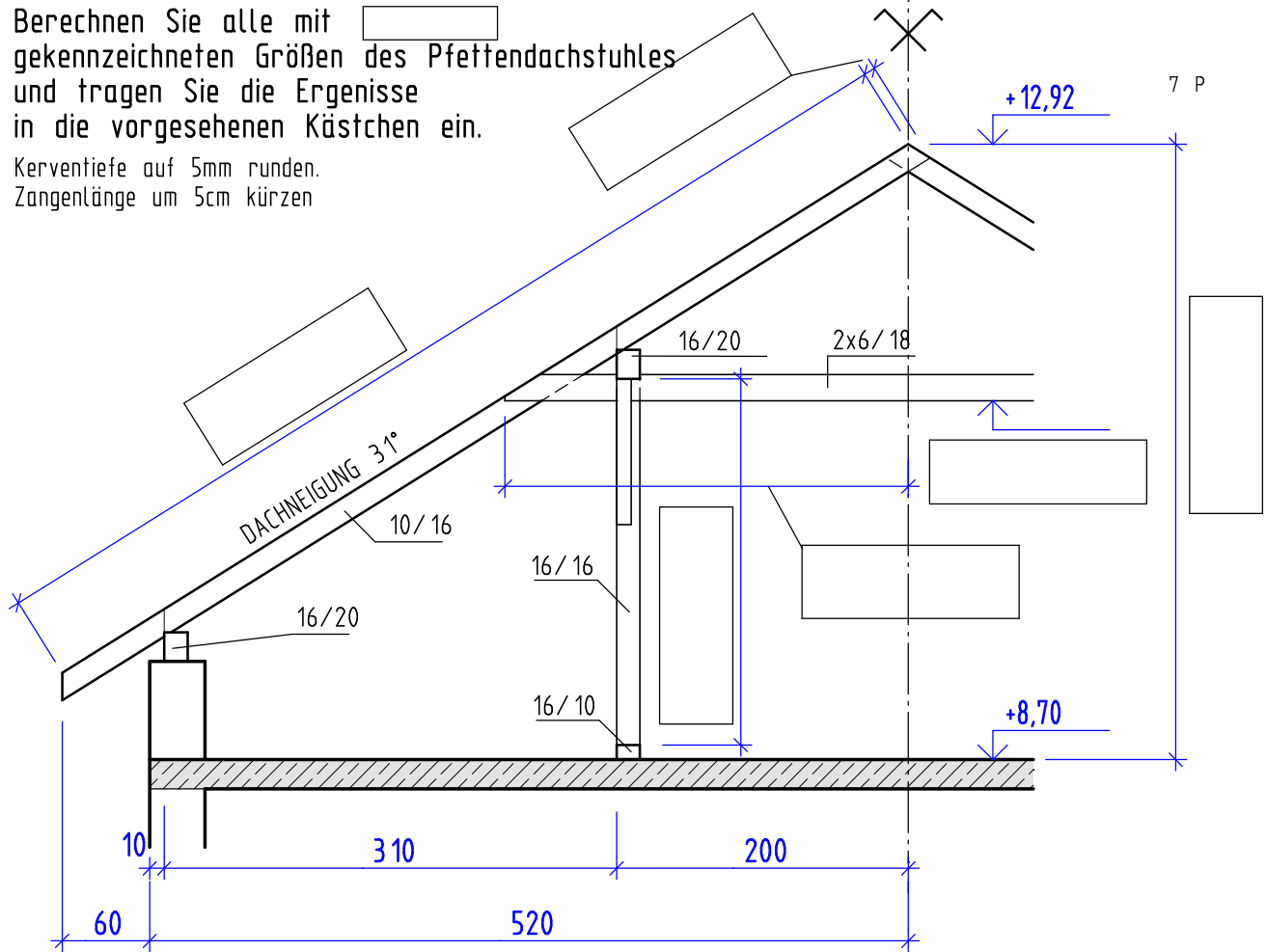
Datum:

Berechnen Sie alle mit gekennzeichneten Größen des Pfettendachstuhles und tragen Sie die Ergebnisse in die vorgesehenen Kästchen ein.

Kervertiefe auf 5mm runden.
Zangenlänge um 5cm kürzen

7 P

Rechengänge bzw. Rechenansätze aufschreiben.



Berechnen Sie die offenen Größen des rechtwinkligen Dreiecks.

3 P

