

RECHENANSÄTZE AUFSCHREIBEN

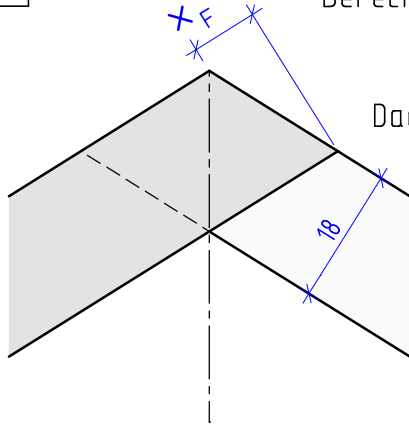
NAME : \_\_\_\_\_

Datum: .....

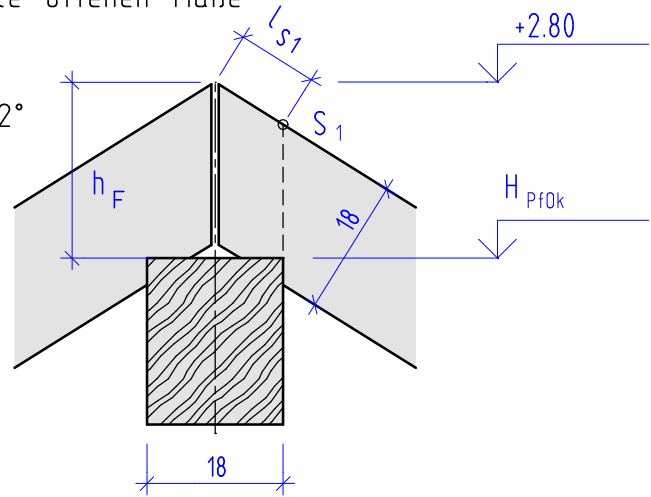
1

Berechnung des Firstüberstandes und der Firstpfettenhöhe  
Berechnen Sie alle offenen Maße

A



Dachneigung 32°



RECHENANSÄTZE AUFSCHREIBEN

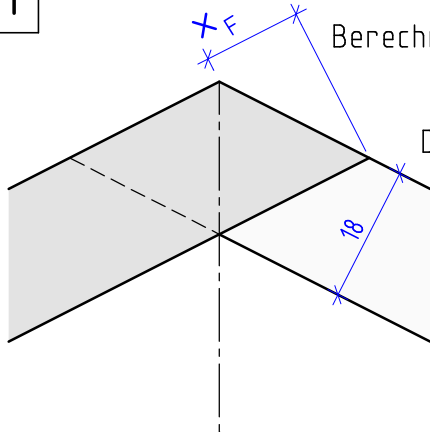
NAME : \_\_\_\_\_

Datum: .....

1

Berechnung des Firstüberstandes und der Firstpfettenhöhe  
Berechnen Sie alle offenen Maße

B



Dachneigung 27°

