

NAME :

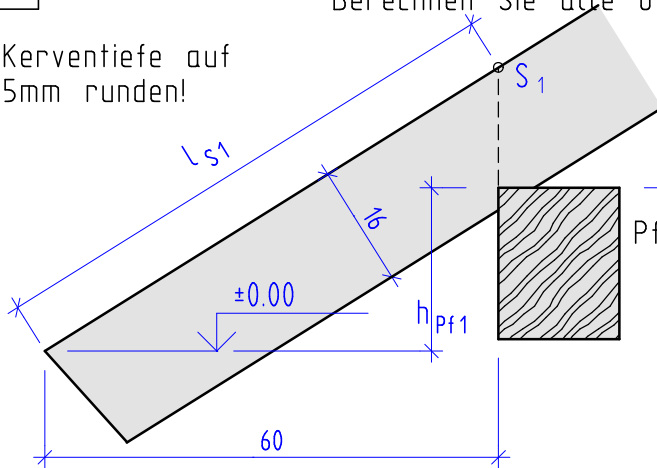
Datum:

RECHENANSÄTZE AUFSCHREIBEN

1 Berechnungen am Normalprofil

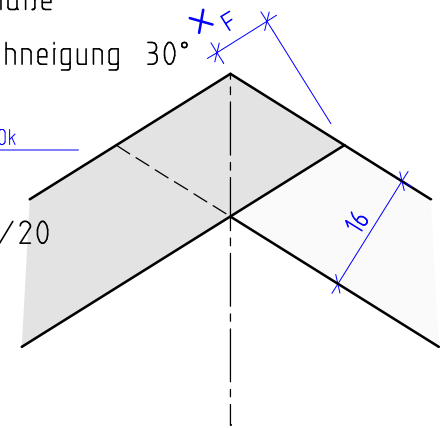
Berechnen Sie alle offenen Maße

Kervertiefe auf 5mm runden!



Dachneigung 30°

Pfette 16/20



C

NAME :

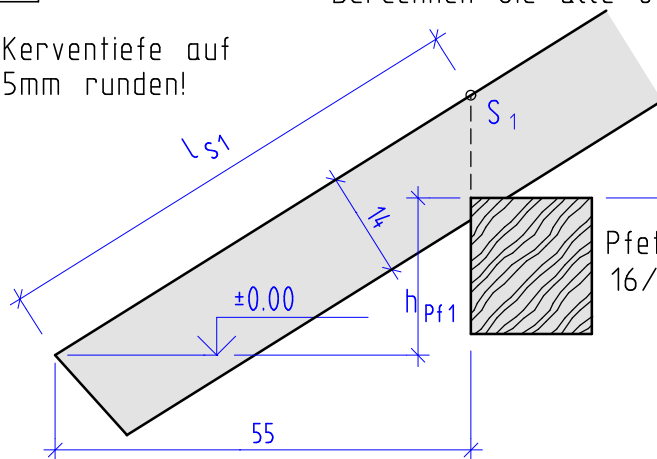
Datum:

RECHENANSÄTZE AUFSCHREIBEN

1 Berechnungen am Normalprofil

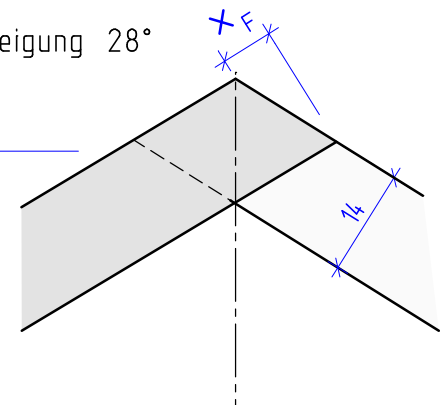
Berechnen Sie alle offenen Maße

Kervertiefe auf 5mm runden!



Dachneigung 28°

Pfette 16/18



D