

Name: _____

Gruppe

Datum: _____

B

Klasse: _____

1. Umrechnen von Einheiten:

$$0,325\text{m} = \dots\dots\dots\text{cm}$$

$$826\text{mm} = \dots\dots\dots\text{m}$$

$$215,6\text{cm} = \dots\dots\dots\text{m}$$

$$9281\text{cm}^2 = \dots\dots\dots\text{m}^2$$

$$0,092\text{dm}^2 = \dots\dots\dots\text{cm}^2$$

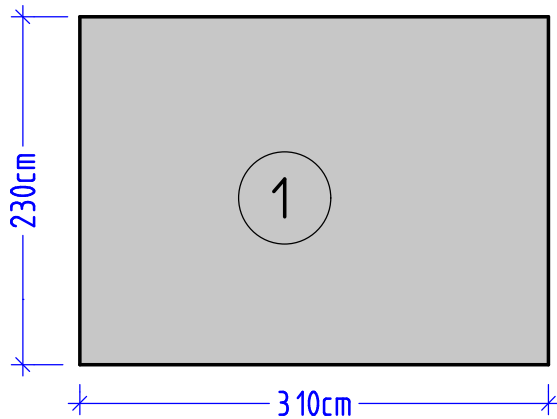
$$0,390\text{m}^3 = \dots\dots\dots\text{dm}^3$$

6 P

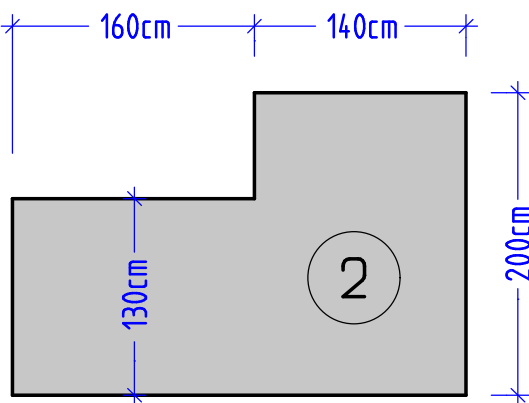
2. Fläche und Umfang:

Geg.: 3 Flächen durch die entsprechenden Längenmaße.

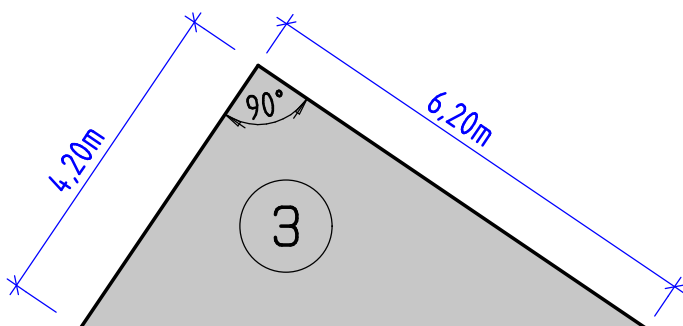
Ges.: Die zugehörigen Flächen und Umfänge in m^2 bzw. m.



4 P



4 P



4 P

Nachvollziehbar arbeiten, Ansätze aufschreiben!