

Name: _____

Gruppe

Datum: _____

A

Klasse: _____

1. Umrechnen von Einheiten:

$25,6\text{cm} = \dots\dots\dots \text{m}$

$0,76\text{m} = \dots\dots\dots \text{mm}$

$4,35\text{m} = \dots\dots\dots \text{cm}$

$0,34\text{m}^2 = \dots\dots\dots \text{cm}^2$

$247\text{cm}^2 = \dots\dots\dots \text{dm}^2$

$4890\text{dm}^3 = \dots\dots\dots \text{m}^3$

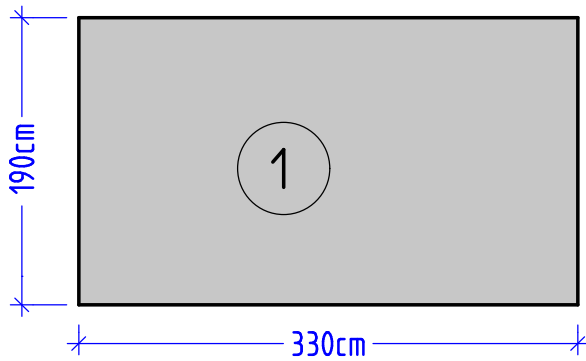
6 P

2. Fläche und Umfang:

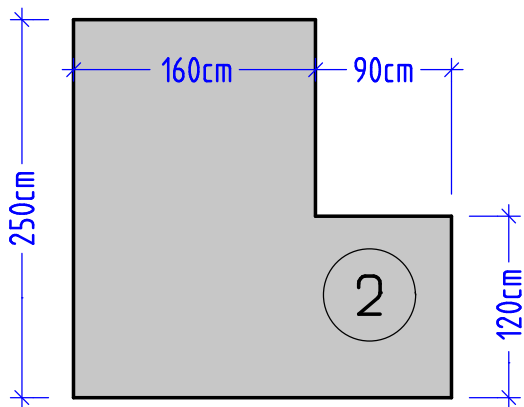
Geg.: 3 Flächen durch die entsprechenden Längenmaße.

Ges.: Die zugehörigen Flächen und Umfänge in m^2 bzw. m.

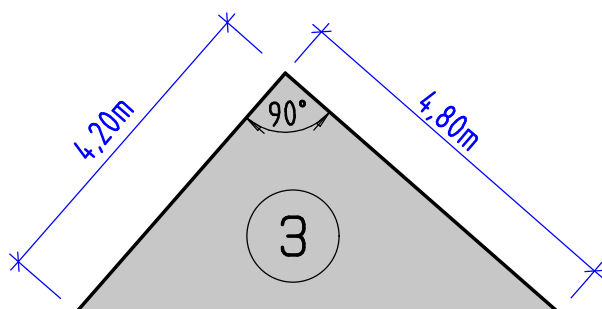
Nachvollziehbar arbeiten, Ansätze aufschreiben!



4 P



4 P



4 P