

Nachvollziehbar arbeiten, Rechenansätze aufschreiben

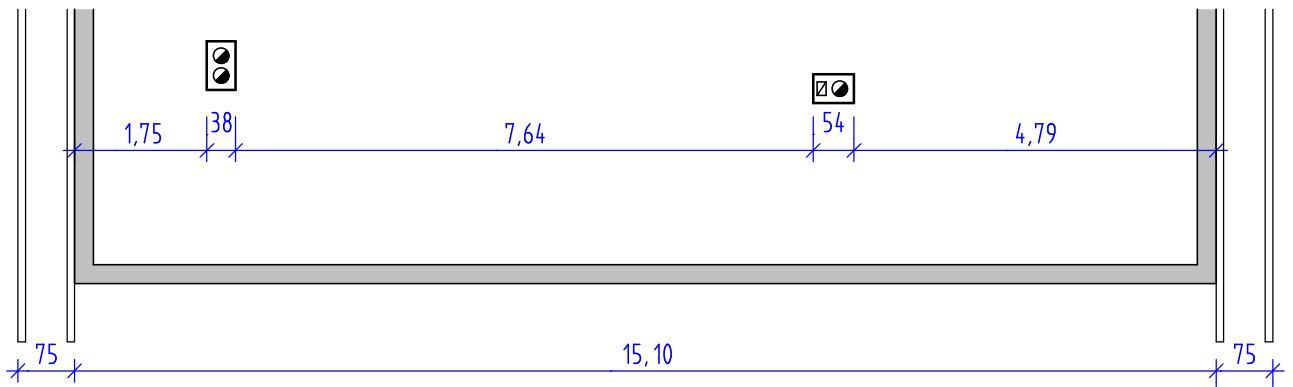
Geg.: Grundriss eines Hauses und die Lage der Kamine.

Sparrenbreite: 10cm; Ortgangdachvorsprung: 75cm; Sparrenabstand 70-80 cm.

Ges.: eine möglichst gleichmäßige Sparrenteilung ohne Sparrenauswechslungen.

Achtung.: Sparren müssen zu Kaminen einen Mindestabstand von ca. 8 cm haben.

Sparrenteilung
viele Fixpunkte



Variante: Berechne die Auswirkungen bei einer gleichmäßigen Sparrenteilung.
Welche Sparrenteilung würde sich dabei ergeben?

Nachvollziehbar arbeiten, Rechenansätze aufschreiben

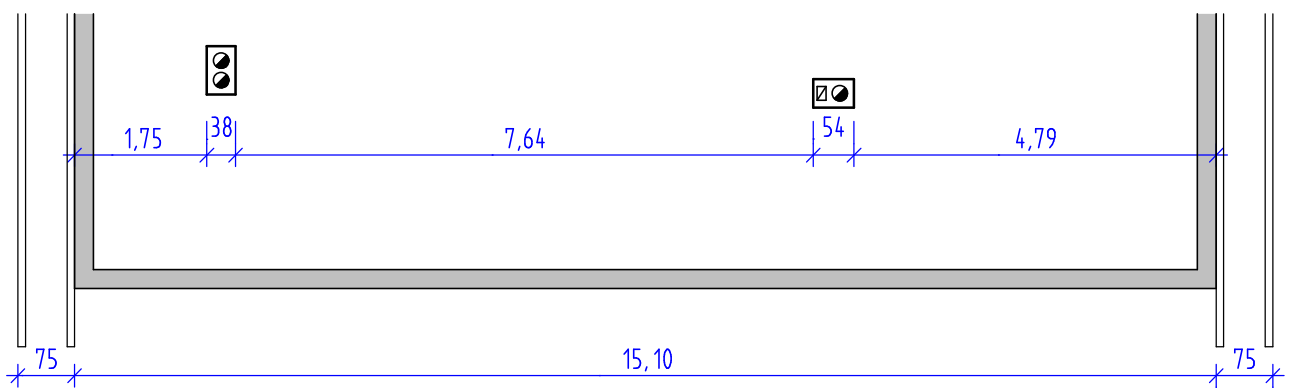
Geg.: Grundriss eines Hauses und die Lage der Kamine.

Sparrenbreite: 10cm; Ortgangdachvorsprung: 75cm; Sparrenabstand 70-80 cm.

Ges.: eine möglichst gleichmäßige Sparrenteilung ohne Sparrenauswechslungen.

Achtung.: Sparren müssen zu Kaminen einen Mindestabstand von ca. 8 cm haben.

Sparrenteilung
viele Fixpunkte



Variante: Berechne die Auswirkungen bei einer gleichmäßigen Sparrenteilung.
Welche Sparrenteilung würde sich dabei ergeben?