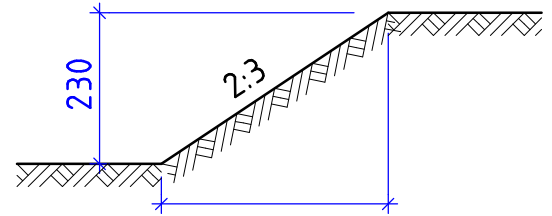
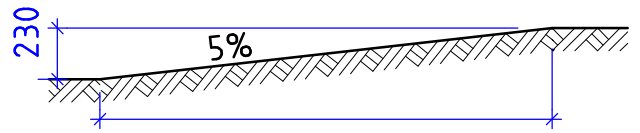


# Beispiele Gefälleberechnung

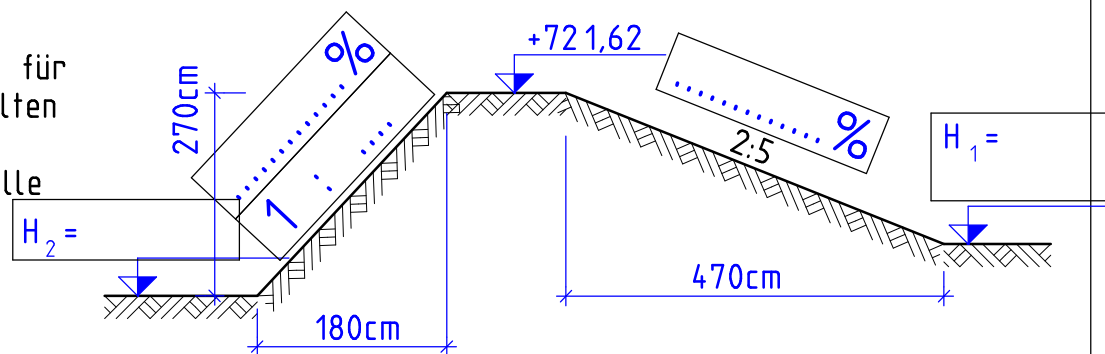
- 1 Eine Böschung eines Geländes hat die Neigung 2:3.  
Welche waagrechte Länge benötigt man um einen Höhenunterschied von 2,30 m zu überwinden?



- 2 Welche waagrechte Länge benötigt man um einen Höhenunterschied von 2,30 m mit einer 5% geneigten Rampe zu überwinden?

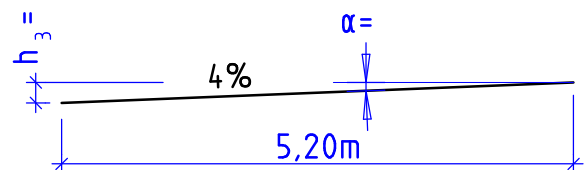


- 3 Berechnen Sie für den dargestellten Schnitt durch einen Damm alle fehlenden Längen und Höhen.



- 4 Eine Treppe hat ein Steigungsverhältnis von 15,25/32cm (Stufenhöhe/Stufenbreite). Berechnen Sie den Winkel der Treppe und die Steigung in %.

- 5 Ein Flachdach hat ein Gefälle von 4%. Vom First bis zur Traufe sind es 5,20 m. Berechnen Sie den Höhenunterschied und den Winkel des Daches.



Nachvollziehbar arbeiten, Rechenansätze aufschreiben