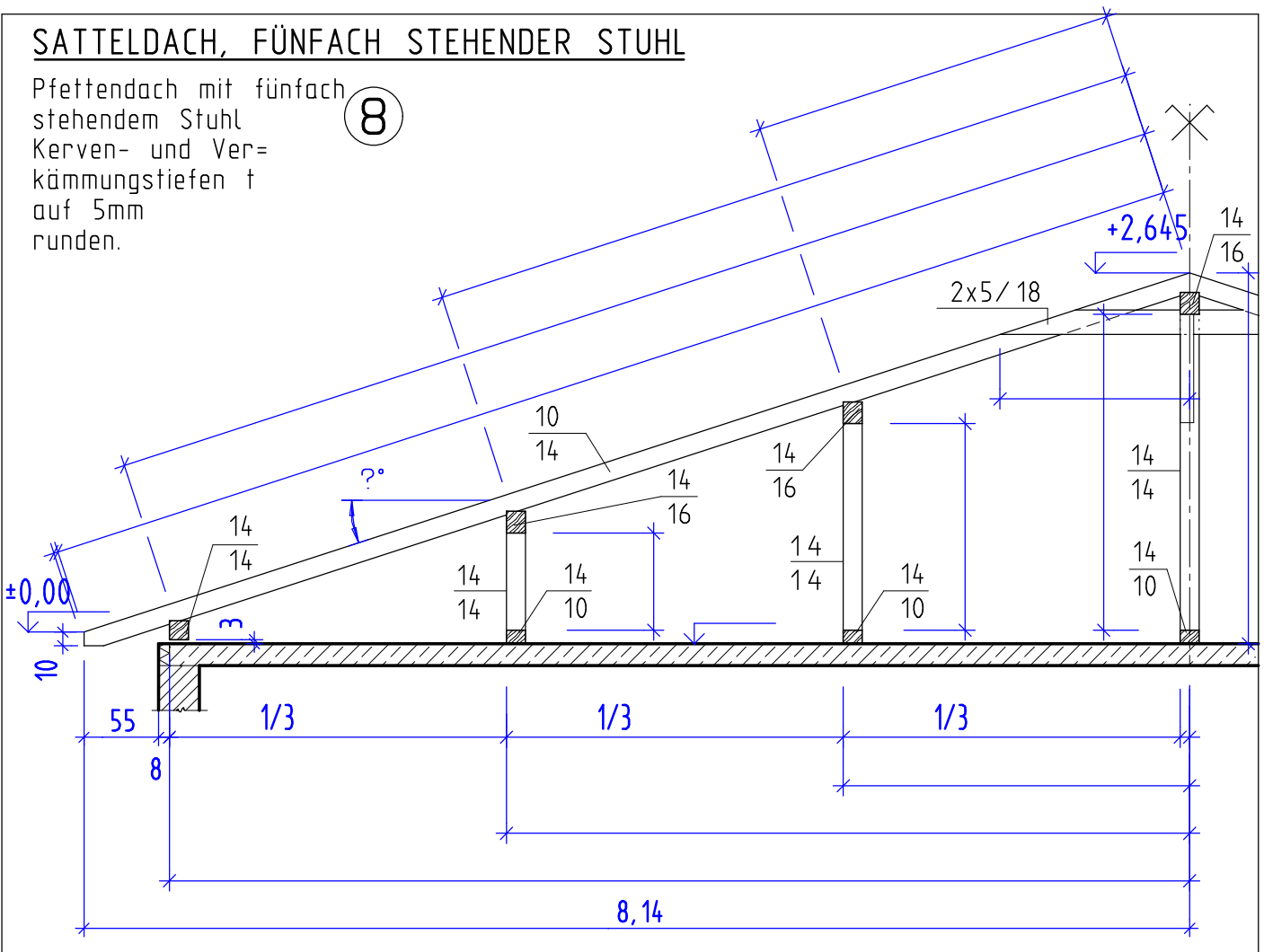


SATTELDACH, FÜNFACH STEHENDER STUHL

Pfettendach mit fünfach
stehendem Stuhl
Kerven- und Ver=
kämmungstiefen t
auf 5mm
runden.

8



SATTELDACH, FÜNFACH STEHENDER STUHL

Pfettendach mit fünfach
stehendem Stuhl
Kerven- und Ver=
kämmungstiefen t
auf 5mm
runden.

8

