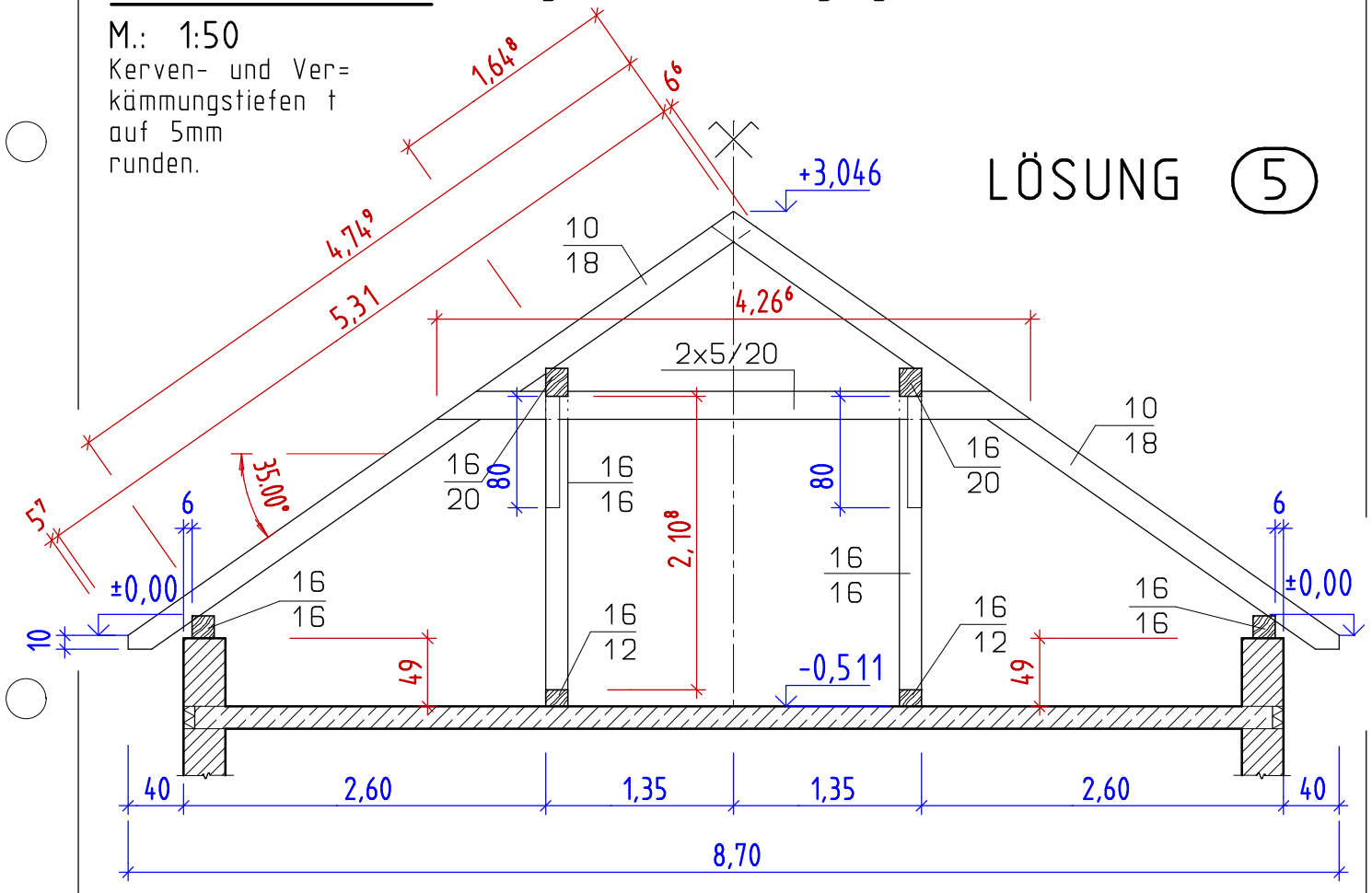


SATTELDACH mit gleicher Dachneigung

M.: 1:50
Kerven- und Verkämmungstiefen t auf 5mm runden.

LÖSUNG ⑤



AHA Zimmerer 1152 6. 11. 14