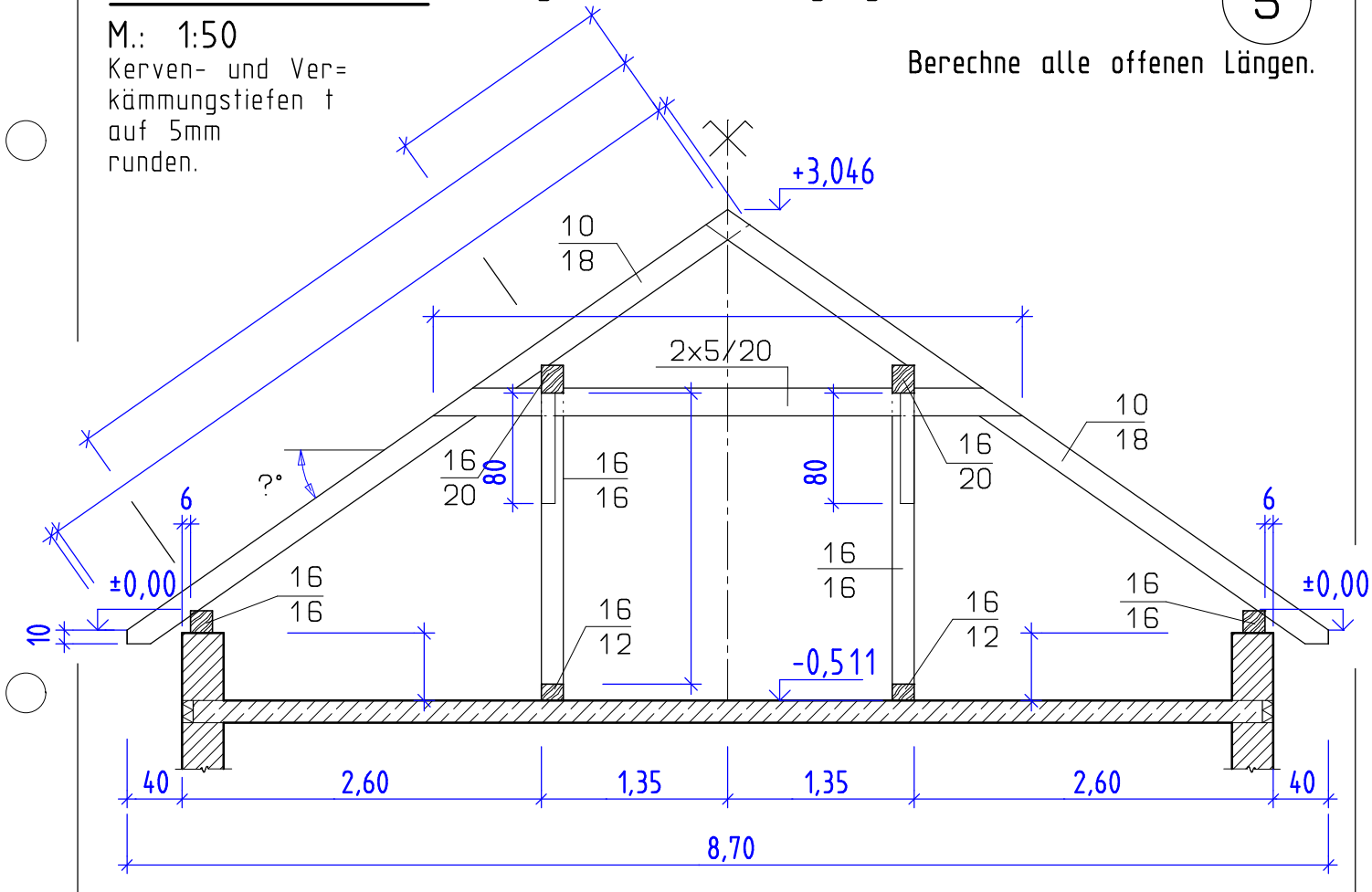


SATTELDACH mit gleicher Dachneigung

5

M.: 1:50
Kerven- und Verkäm-
mungstiefen t
auf 5mm
runden.

Berechne alle offenen Längen.



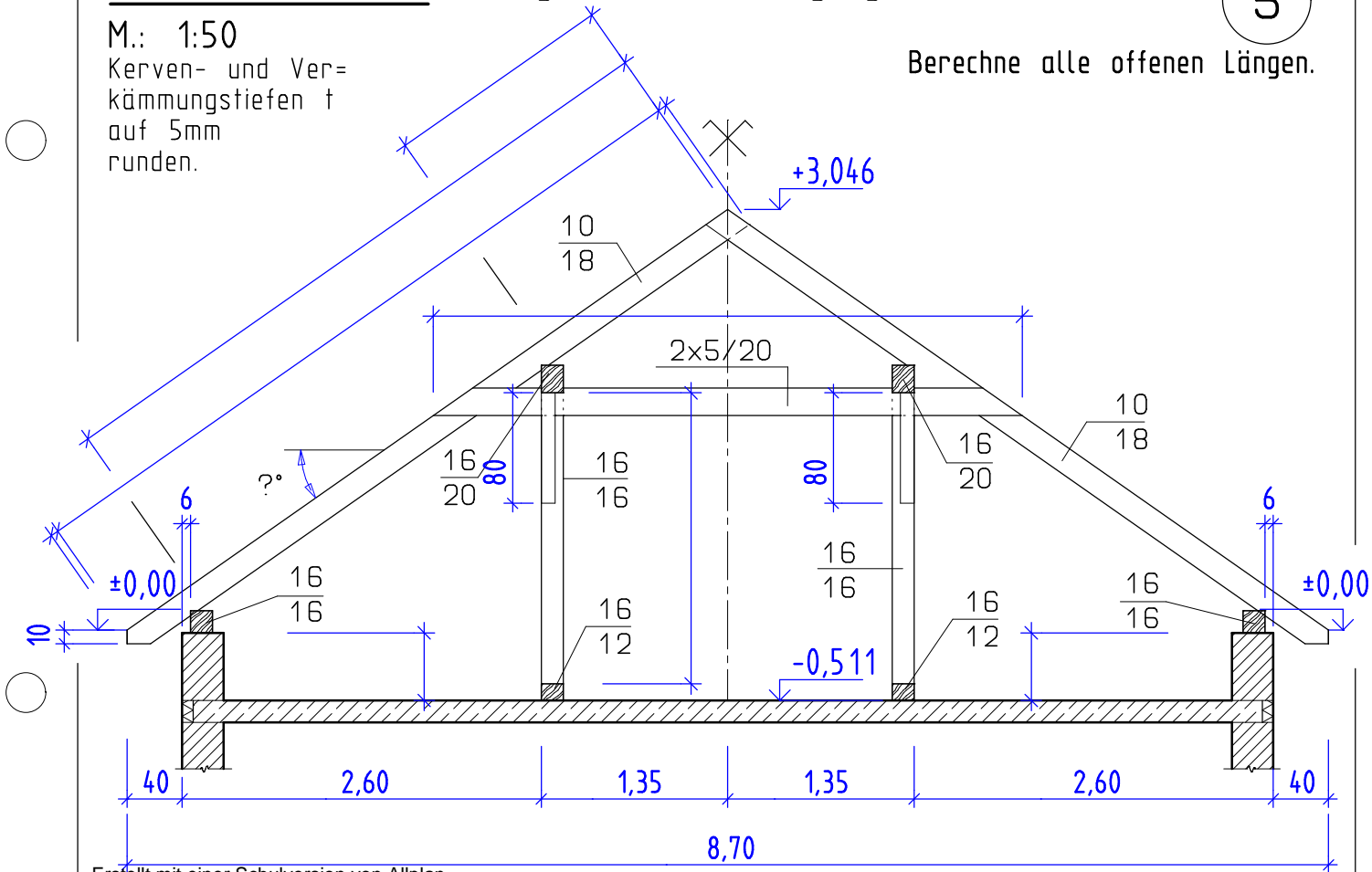
AHA Zimmerer 1152 6. 11. 14

SATTELDACH mit gleicher Dachneigung

5

M.: 1:50
Kerven- und Verkäm-
mungstiefen t
auf 5mm
runden.

Berechne alle offenen Längen.



Erstellt mit einer Schulversion von Allplan

AHA Zimmerer 1152 6. 11. 14