

# SATTELDACH M.: 1:50

vierfach stehender Pfettendachstuhl

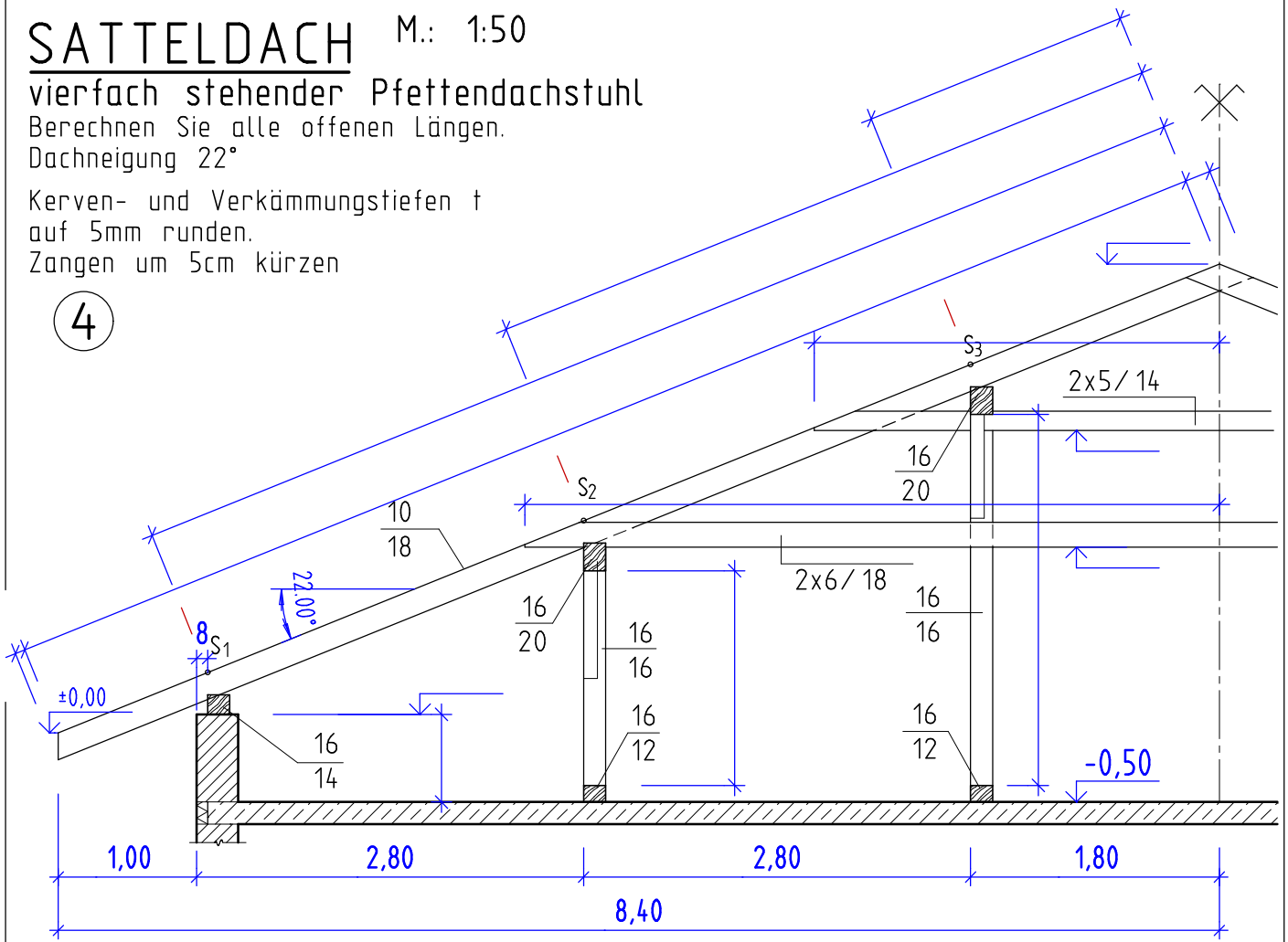
Berechnen Sie alle offenen Längen.

Dachneigung 22°

Kerven- und Verkämmungstiefen  $t$   
auf 5mm runden.

Zangen um 5cm kürzen

4



# SATTELDACH M.: 1:50

vierfach stehender Pfettendachstuhl

Berechnen Sie alle offenen Längen.

Dachneigung 22°

Kerven- und Verkämmungstiefen  $t$   
auf 5mm runden.

Zangen um 5cm kürzen

4

