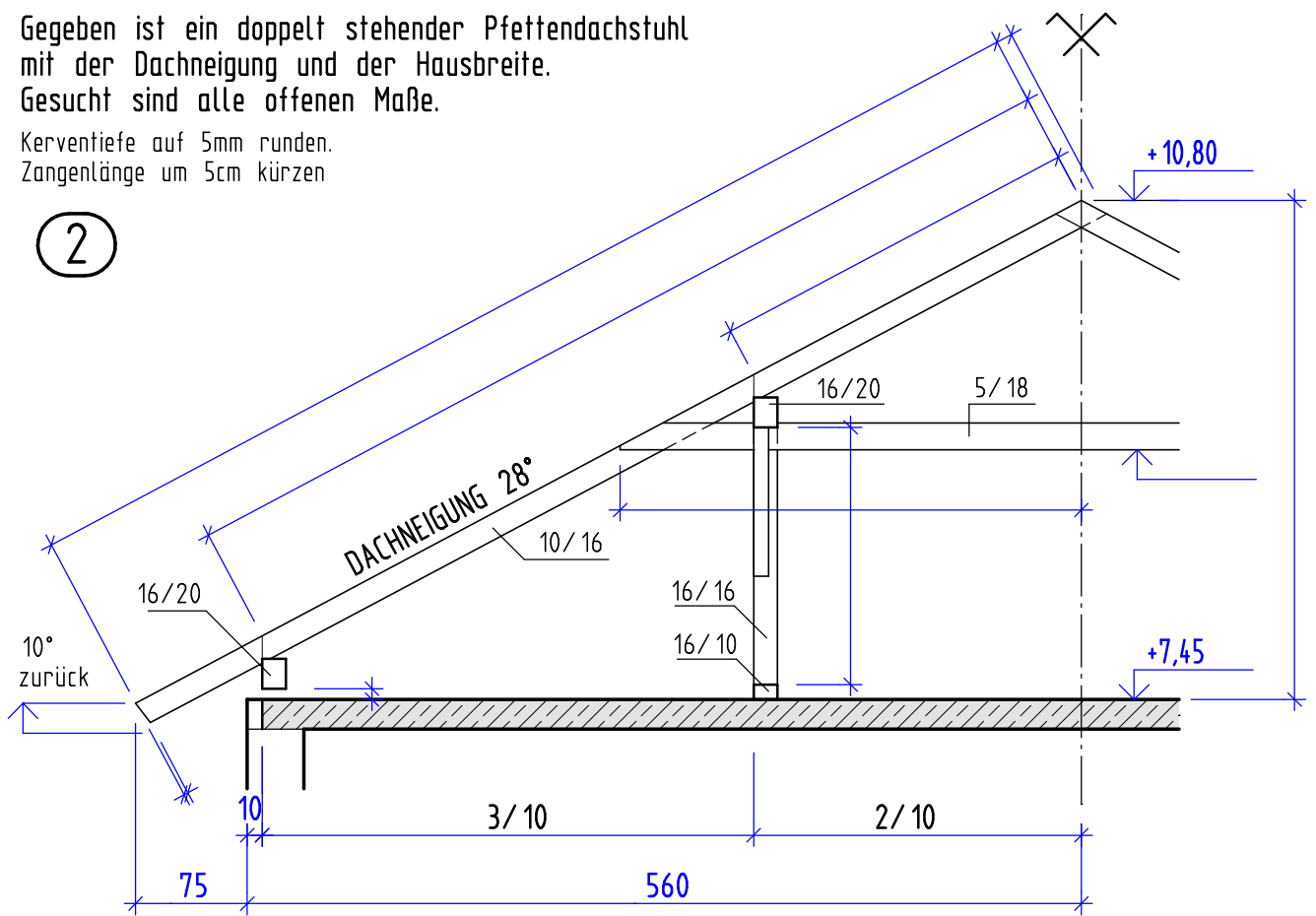


Gegeben ist ein doppelt stehender Pfettendachstuhl mit der Dachneigung und der Hausbreite.
Gesucht sind alle offenen Maße.

Kervertiefe auf 5mm runden.
Zangenlänge um 5cm kürzen

②

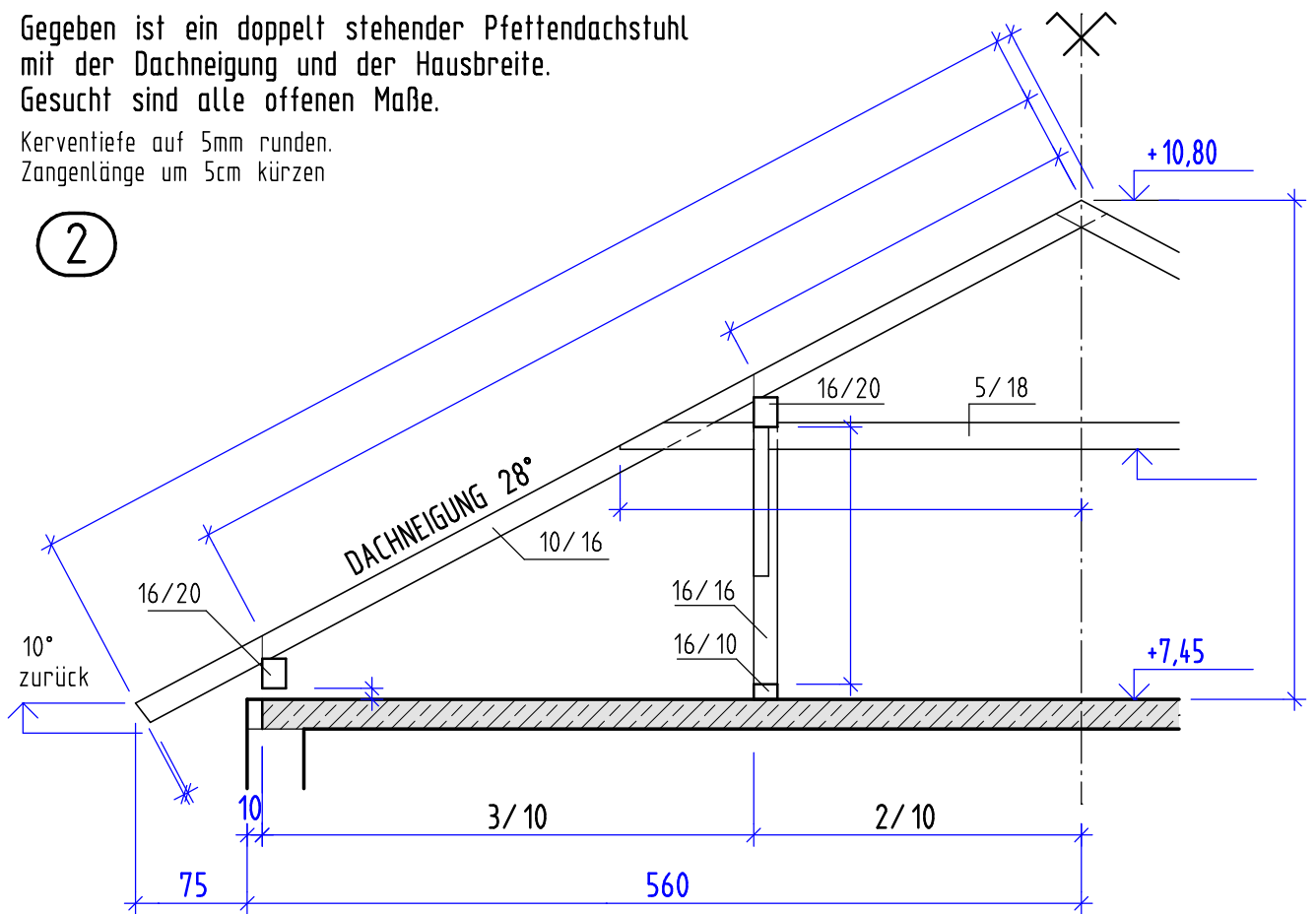


AHA Zimmerer 690 11. 09. 2017

Gegeben ist ein doppelt stehender Pfettendachstuhl mit der Dachneigung und der Hausbreite.
Gesucht sind alle offenen Maße.

Kervertiefe auf 5mm runden.
Zangenlänge um 5cm kürzen

②



Erstellt mit einer Schulversion von Allplan

AHA Zimmerer 690 11. 09. 2017