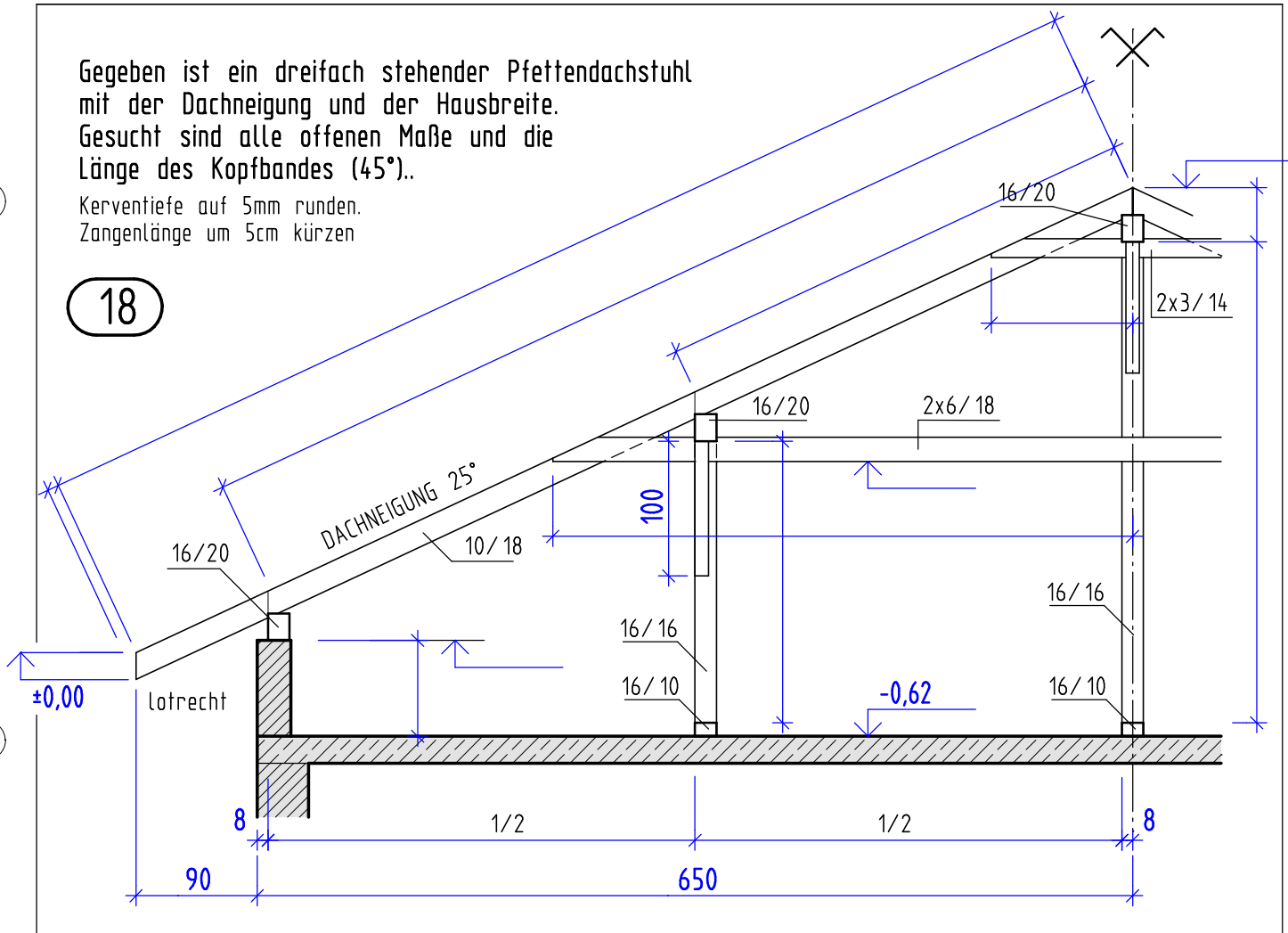


Gegeben ist ein dreifach stehender Pfettendachstuhl
mit der Dachneigung und der Hausbreite.
Gesucht sind alle offenen Maße und die
Länge des Kopfbandes (45°)..

Kervertiefe auf 5mm runden.
Zangenlänge um 5cm kürzen

18

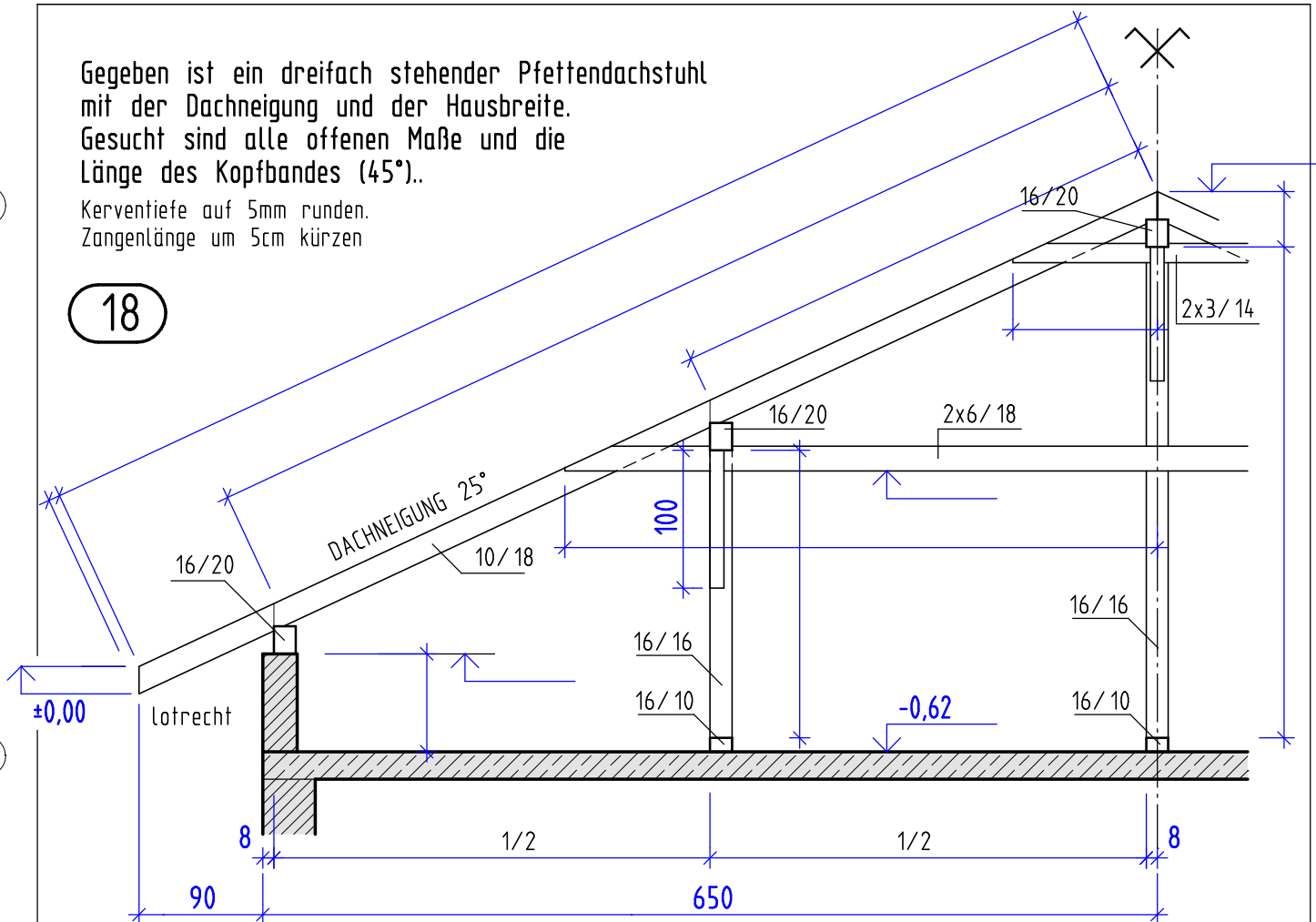


AHA Zimmerer 690 18. 09. 2017

Gegeben ist ein dreifach stehender Pfettendachstuhl
mit der Dachneigung und der Hausbreite.
Gesucht sind alle offenen Maße und die
Länge des Kopfbandes (45°)..

Kervertiefe auf 5mm runden.
Zangenlänge um 5cm kürzen

18



Erstellt mit einer Schulversion von Allplan

AHA Zimmerer 690 18. 09. 2017