

SATTELDACH M.: 1:50

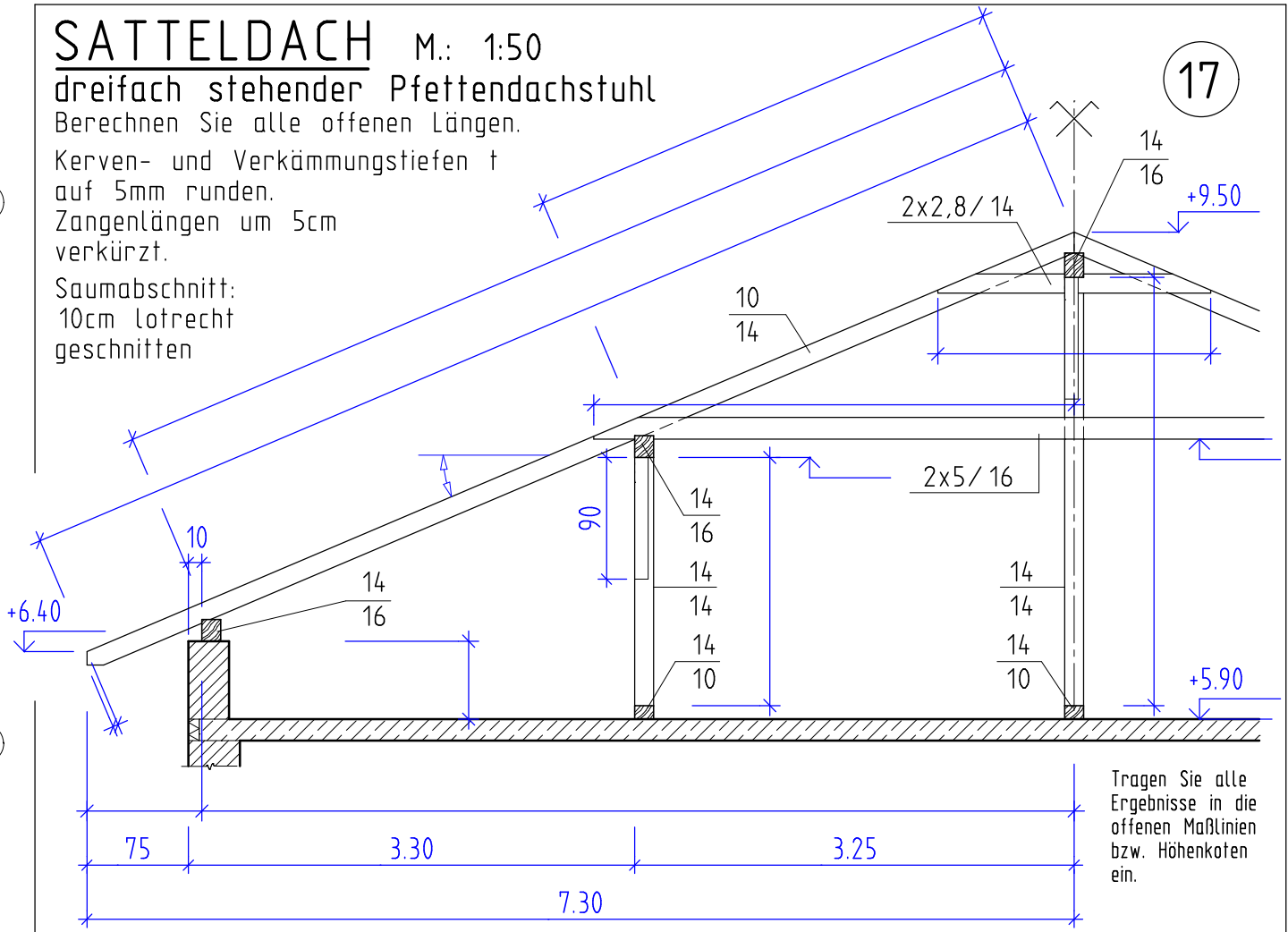
dreifach stehender Pfettendachstuhl

Berechnen Sie alle offenen Längen.

Kerven- und Verkämmungstiefen t auf 5mm runden.

Zangenlängen um 5cm verkürzt.

Saumabschnitt: 10cm lotrecht geschnitten



SATTELDACH M.: 1:50

dreifach stehender Pfettendachstuhl

Berechnen Sie alle offenen Längen.

Kerven- und Verkämmungstiefen t auf 5mm runden.

Zangenlängen um 5cm verkürzt.

Saumabschnitt: 10cm lotrecht geschnitten

