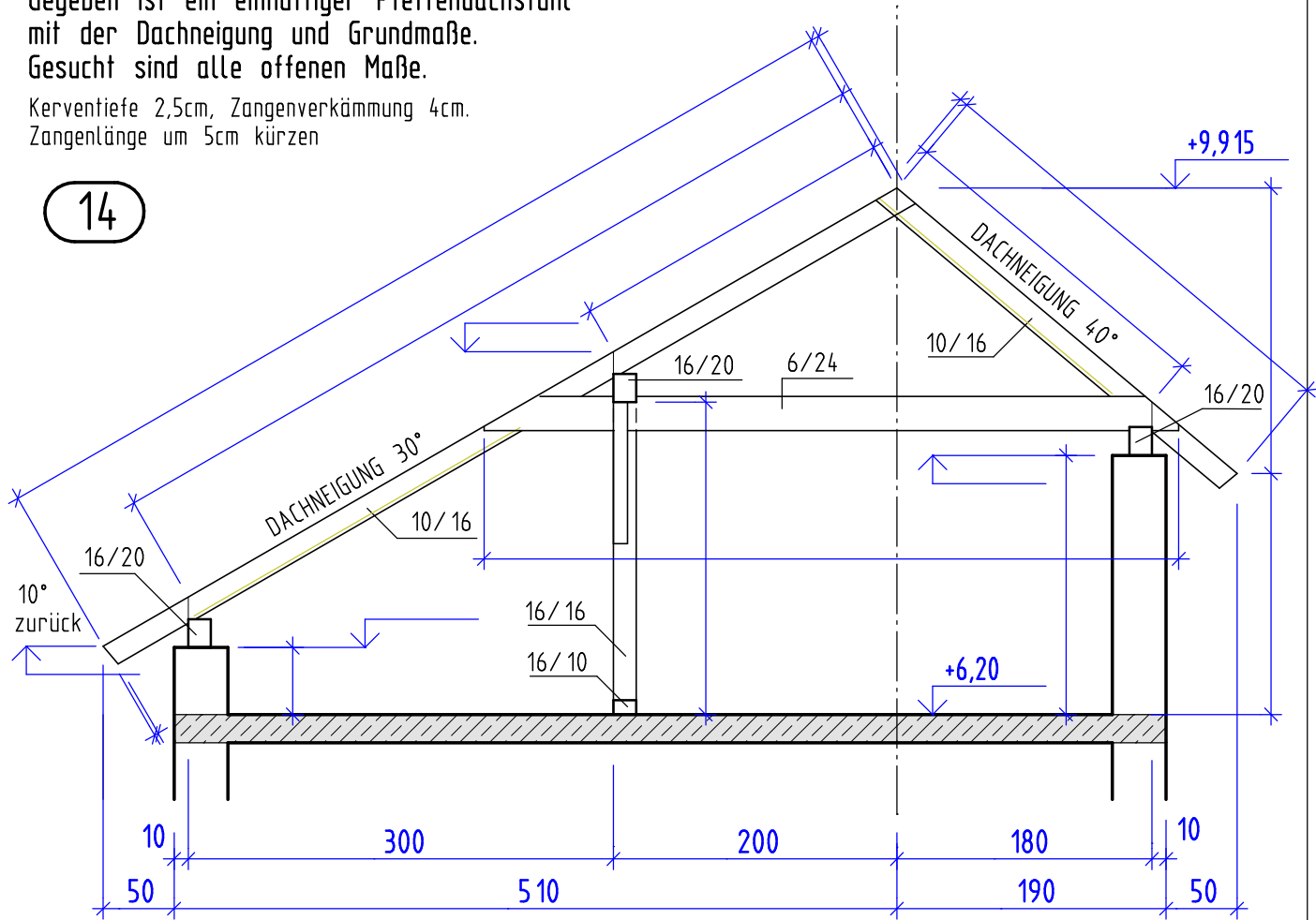


Gegeben ist ein einhüttiger Pfettendachstuhl  
mit der Dachneigung und Grundmaße.  
Gesucht sind alle offenen Maße.

Kervertiefe 2,5cm, Zangenverkömmung 4cm.  
Zangenlänge um 5cm kürzen

14

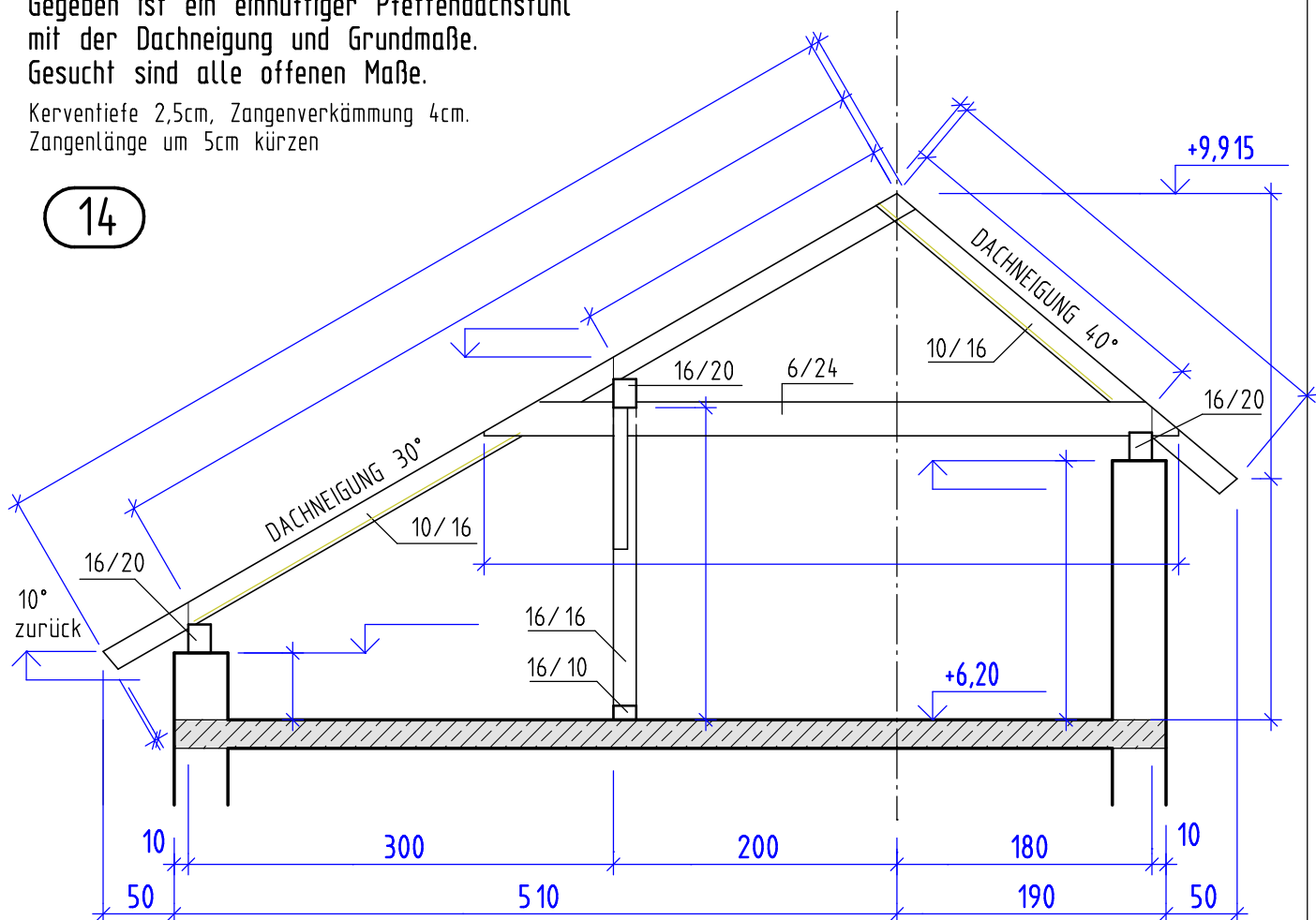


AHA Zimmerer 690 14. 9. 2003

Gegeben ist ein einhüttiger Pfettendachstuhl  
mit der Dachneigung und Grundmaße.  
Gesucht sind alle offenen Maße.

Kervertiefe 2,5cm, Zangenverkömmung 4cm.  
Zangenlänge um 5cm kürzen

14



Erstellt mit einer Schulversion von Allplan

AHA Zimmerer 690 14. 9. 2003