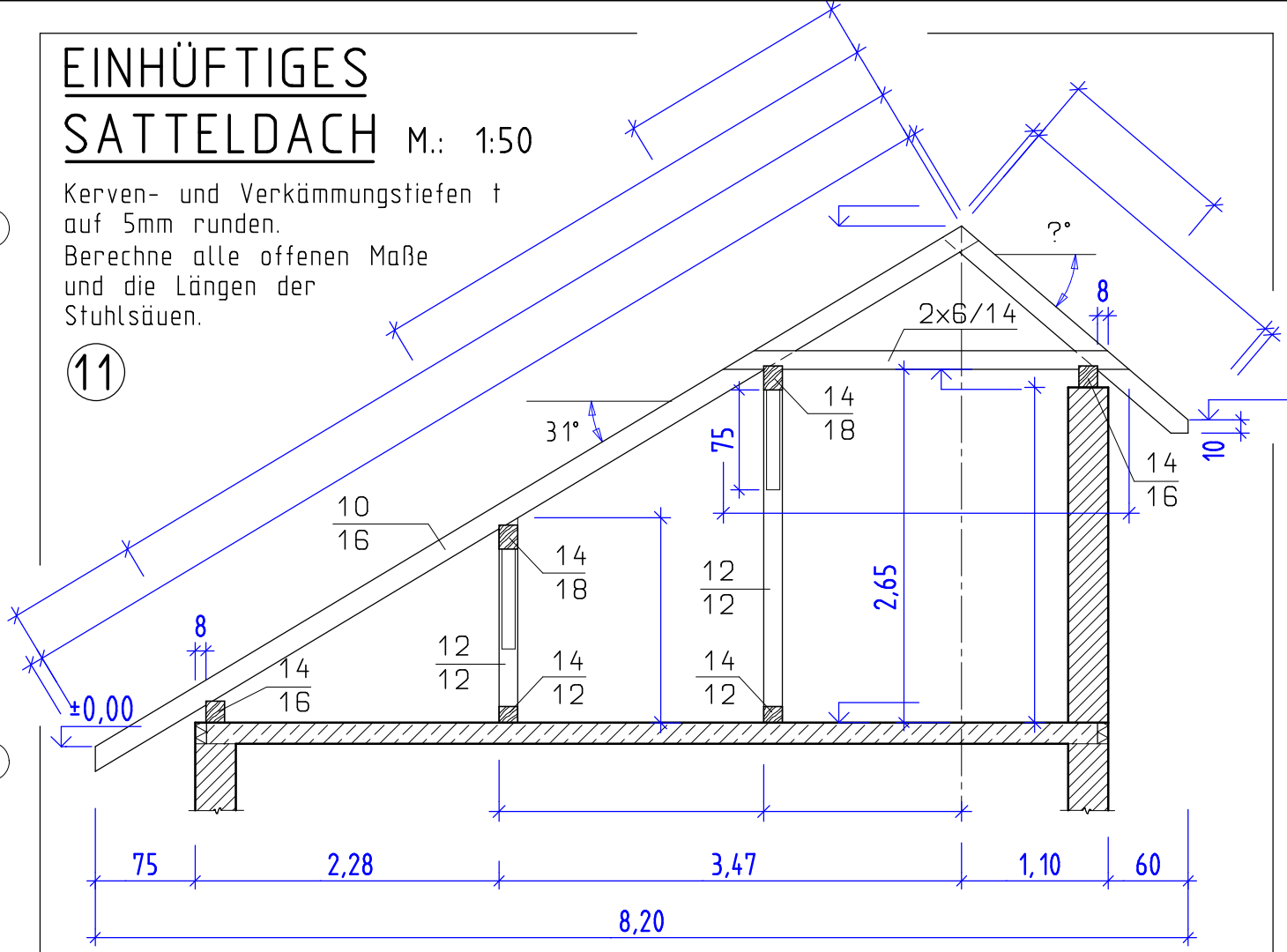


# EINHÜFTIGES SATTELDACH M.: 1:50

Kerven- und Verkämmungstiefen  $t$  auf 5mm runden.  
 Berechne alle offenen Maße  
 und die Längen der  
 Stuhlsäulen.

11



# EINHÜFTIGES SATTELDACH M.: 1:50

Kerven- und Verkämmungstiefen  $t$  auf 5mm runden.  
 Berechne alle offenen Maße  
 und die Längen der  
 Stuhlsäulen.

11

