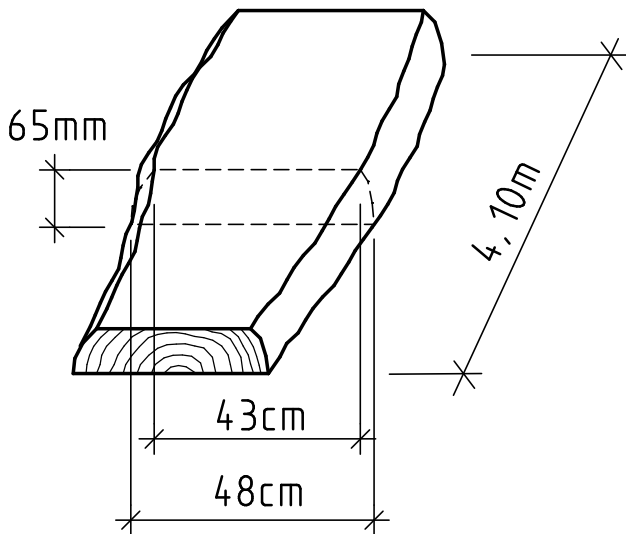


Beispiele:

A

Ges.: das Volumen eines Eschenpfostens



$$V = d \times b_m \times l$$

$$b_m = \frac{b_1 + b_2}{2}$$

$$= \frac{0,43 + 0,48}{2} = 0,455\text{m}$$

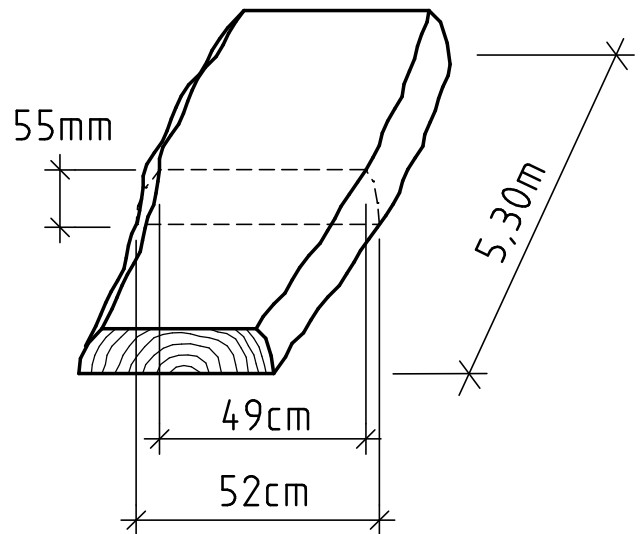
Abrunden nach Kriterien

$$b_m = 0,45\text{m}$$

$$V = 0,065 \times 0,45 \times 4,10 = \underline{\underline{0,120\text{m}^3}}$$

B

Ges.: das Volumen eines Buchenpfostens



$$V = d \times b_m \times l$$

$$b_m = \frac{b_1 + b_2}{2}$$

$$= \frac{0,49 + 0,52}{2} = 0,505\text{m}$$

Abrunden nach Kriterien

$$b_m = 0,50\text{m}$$

$$V = 0,055 \times 0,50 \times 5,30 = \underline{\underline{0,146\text{m}^3}}$$