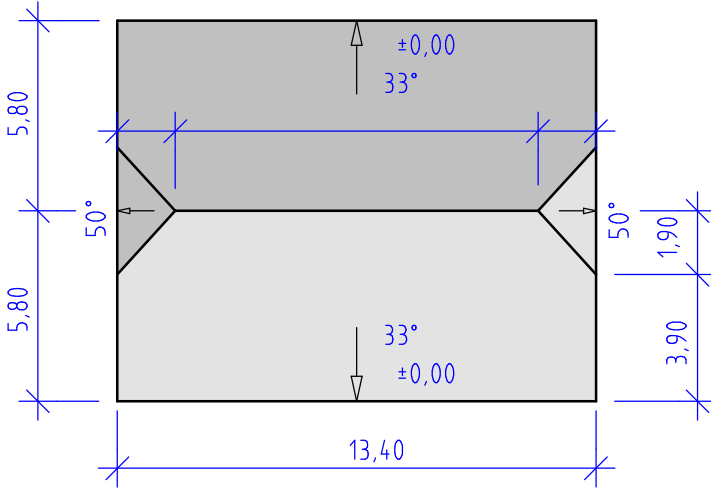


Rechenansätze oder Rechengänge aufschreiben

Ü1 Krüppelwalmdach, Dachgeometrie

Geg.: Dachlänge 13,40m; $g_H = 5,80m$; Hauptdachneigung $\alpha_H = 33^\circ$; Walmdachwinkel $\alpha_W = 50^\circ$;
 Grundmaß Krüppelw. Hauptdach $g_{K,H} = 1,90m$.

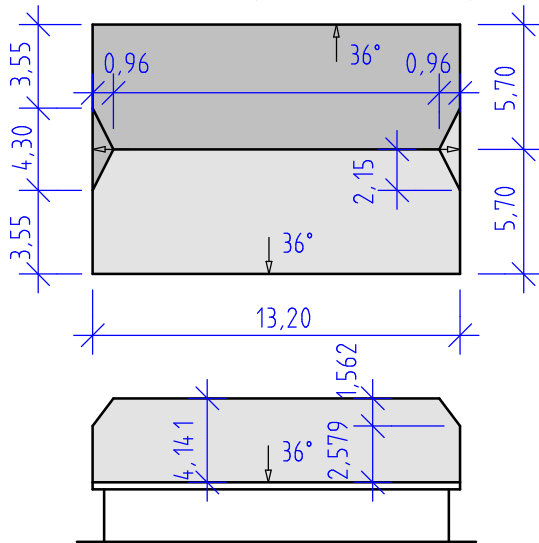
Ges.: Alle Elemente des Hauptdach- des Walm- und des Gratprofiles und die Firstlänge.



Ü2 Krüppelwalmdach, Gratprofil und Dachfläche

Geg.: Ein Krüppelwalmdach 13,20/11,40m; Dachneigung Hauptdach 36° .

Ges.: Das Walmprofil, das Gratprofil (Gratlänge und Gratwinkel) und die Dachfläche (schräg).



Ü3 Krüppelwalmdach, Dachgeometrie

Geg.: Dachlänge 10,70m; $g_H = 4,85m$; Hauptdachneigung $\alpha_H = 34^\circ$; Grundmaß Krüppelw. $g_W = 0,80m$.
 Dachneigung Krüppelwalm $\alpha_W = 48^\circ$.

Ges.: Alle Elemente des Haupt- und des Walmdachprofiles; die Gratgrund- und der Gratwinkel.

