

# W06 Walmdach

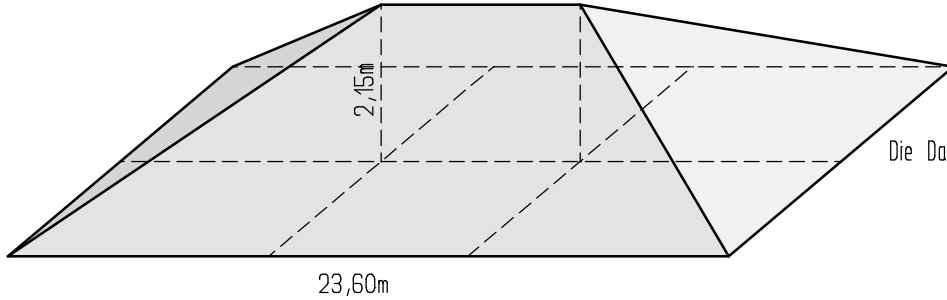
NAME \_\_\_\_\_

Geg.: Walmdach Grundriss:  $l = 23,60\text{m}$ ; Firsthöhe =  $2,15\text{m}$

Dachneigung Walmdach  $22^\circ$ ; Hauptdach  $25^\circ$

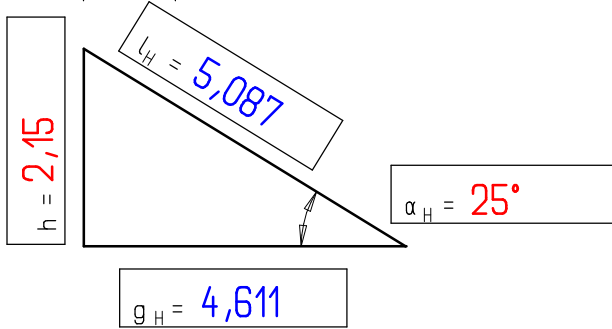
Ges.: Beschriftete Profile, Dachbreite, Grundmaße, Sparrenlängen, Gratgrund- und Gratwinkel, Firstlänge und die Dachflächen.

Profile farbig einzeichnen.  
Rechenansätze aufschreiben  
Ergebnisse eintragen

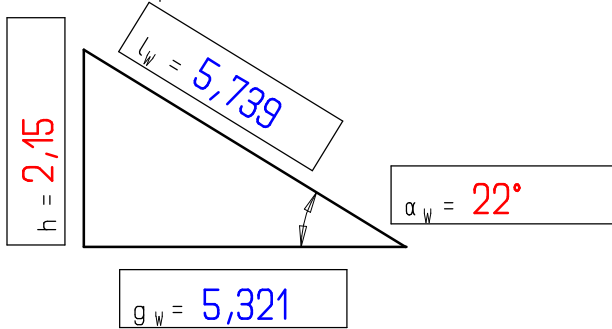


Die Darstellungen sind ohne Maßstab!

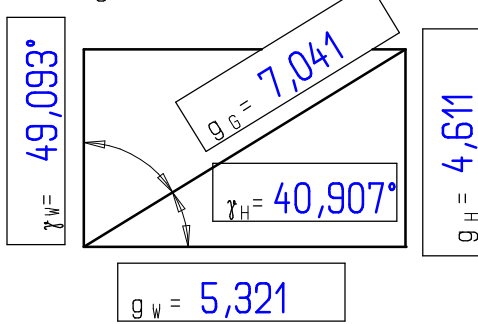
Hauptdachprofil



Walmdachprofil



Gratgrundwinkel



$$l_F = 12,957\text{m}$$

$$A_H = 185,978\text{m}^2$$

$$A_W = 52,925\text{m}^2$$

$$A = 238,903\text{m}^2$$

Gratprofil

