

W06 Walmdach

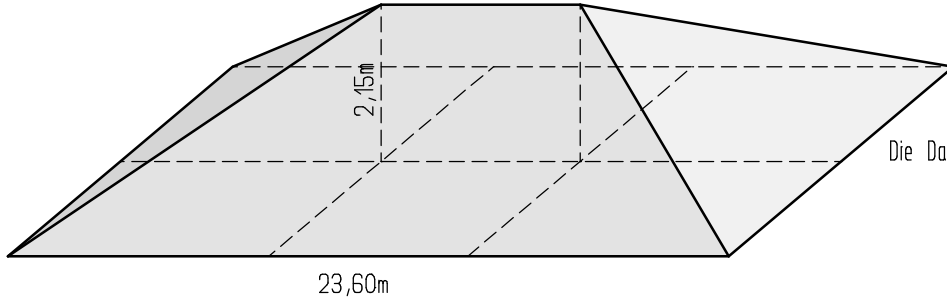
NAME _____

Geg.: Walmdach Grundriss: $l = 23,60\text{m}$; Firsthöhe = $2,15\text{m}$

Dachneigung Walmdach 22° ; Hauptdach 25°

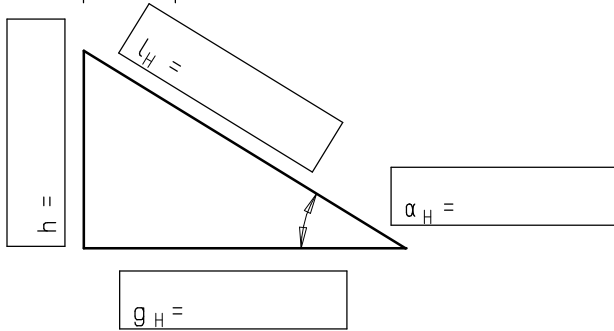
Ges.: Beschriftete Profile, Dachbreite, Grundmaße, Sparrenlängen, Gratgrund- und Gratwinkel, Firstlänge und die Dachflächen.

Profile farbig einzeichnen.
Rechenansätze aufschreiben
Ergebnisse eintragen

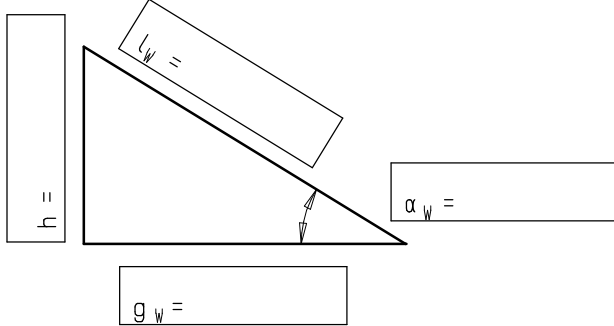


Die Darstellungen sind ohne Maßstab!

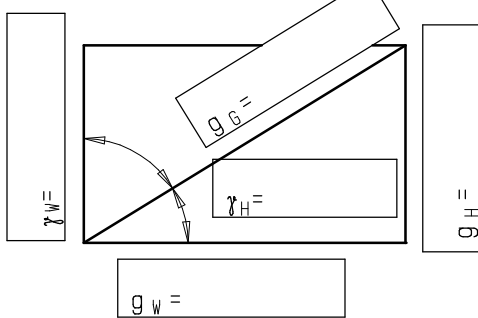
Hauptdachprofil



Walmdachprofil



Gratgrundwinkel



Gratprofil

