

W04 Walmdach

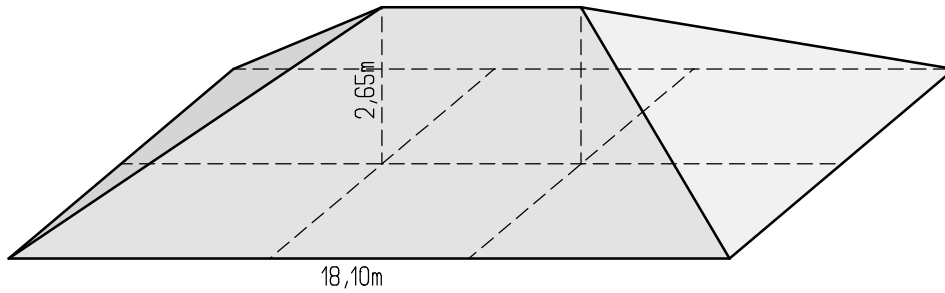
NAME _____

Geg.: Walmdach Grundriss: $l = 18,10\text{m}$; Firsthöhe = $2,65\text{m}$

Dachneigung Walmdach 32° ; Hauptdach 36°

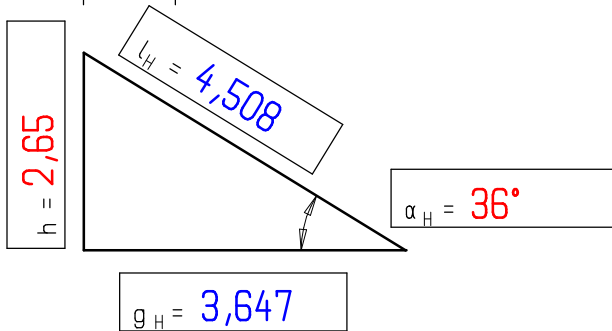
Ges.: Beschriftete Profile, Breite b , Sparrenlängen, Gratgrund- und Gratwinkel, Firstlänge und die Dachflächen.

Profile farbig einzeichnen.
Rechenansätze aufschreiben
Ergebnisse eintragen

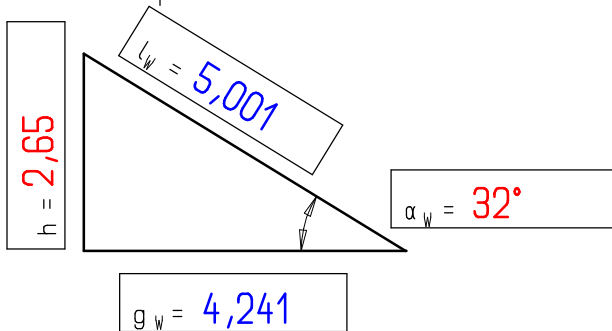


Die Darstellungen sind ohne Maßstab!

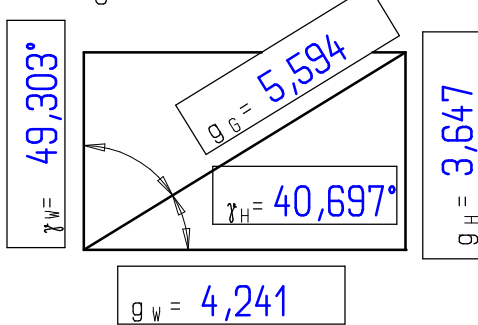
Hauptdachprofil



Walmdachprofil



Gratgrundwinkel



$$l_F = 9,618\text{m}$$

$$A_H = 124,966\text{m}^2$$

$$A_W = 36,480\text{m}^2$$

$$A = 161,446\text{m}^2$$

Gratprofil

