

# W02 Das Walmdach und seine Profile

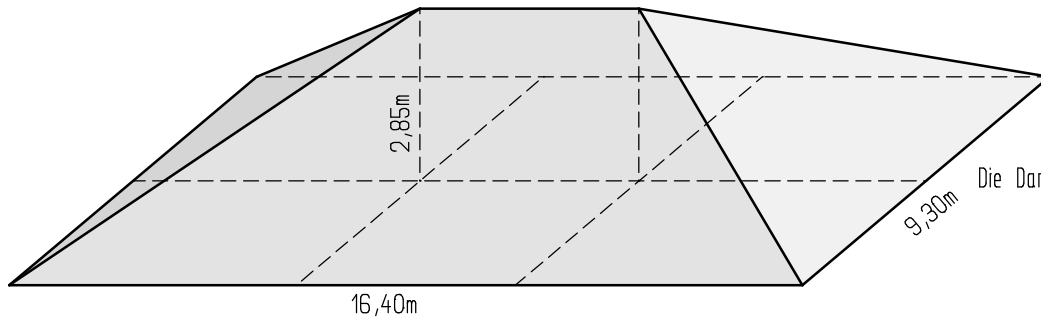
Geg.: Walmdach Grundriss:  $l = 16,40\text{m}$ ;  $b = 9,30\text{m}$

NAME \_\_\_\_\_

Dachneigung Walmdach  $40^\circ$ ; Firsthöhe  $2,85\text{m}$ .

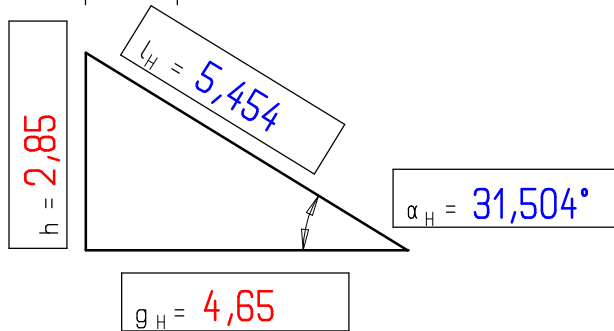
Ges.: Beschriftete Profile, Sparrenlängen, Gratgrund- und  
Gratwinkel, Firstlänge und die Dachflächen.

Profile farbig einzeichnen.  
Rechenansätze aufschreiben  
Ergebnisse eintragen

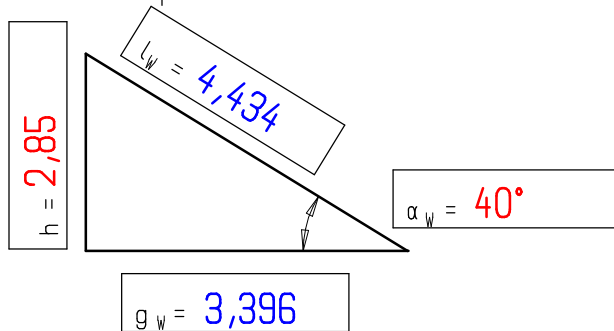


Die Darstellungen sind ohne Maßstab!

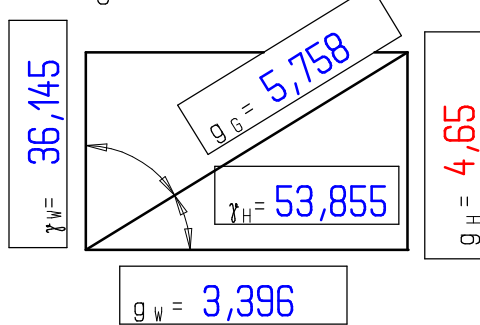
Hauptdachprofil



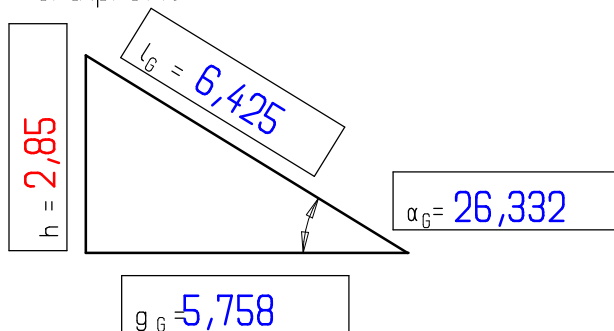
Walmdachprofil



Gratgrundwinkel



Gratprofil



$l_F = 9,607\text{m}$

$A_H = 141,840\text{m}^2$

$A_W = 41,234\text{m}^2$

$A = 183,074\text{m}^2$