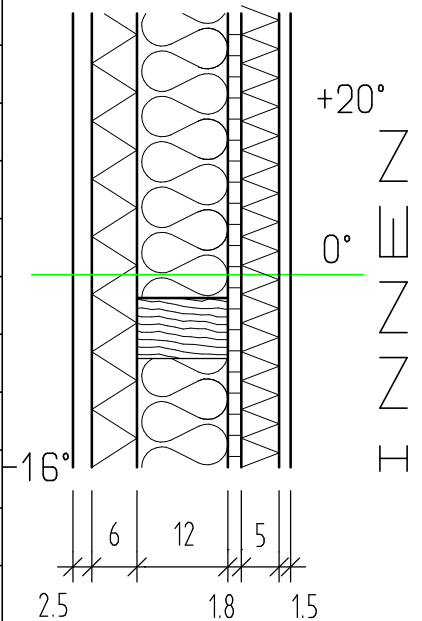


U-Wertberechnung

Name

Geg.: Wandaufbau von Innen nach Außen: 1,5cm Kalkmörtelputz, 50mm Holzwolle-Leichtbauplatte, 18mm OSB-Pl.
 Riegelwand 12cm stark Steher 8/12cm Achsabstand 62,5cm, dazwischen 12cm Glaswolle;
 60mm Poröse Holzfaserplatte 200kg/m³ $\lambda = 0,045$ und 2,5cm Außenputz (Thermoputz).
 Ges.: Zeichnung mit Temperaturverlauf und U-Wert.

Nr	Material	d [m]	λ	d/ λ	t [°C]
	Innenluft				+20°
1					
2					
3					
4					
5					
6					
7					
	Außenluft				-16°
	1/U = ΣR				
	U =				



U-Wertberechnung

Name

Geg.: Wandaufbau von Innen nach Außen: 1,5cm Kalkmörtelputz; 12cm Vollziegelvormauerung; 15mm OSB-Platte;
 Riegelwand 10cm stark Steher 8/10cm Abstand 62,5cm, dazwischen 10cm Glaswolle;
 35mm Holzwolle-Leichtbauplattent und 2,5cm Außenputzputz $\lambda = 0,75$.
 Ges.: Zeichnung mit Temperaturverlauf und U-Wert.

Nr	Material	d [m]	λ	d/ λ	t [°C]
	Innenluft				+20°
1					
2					
3					
4					
5					
6					
7					
	Außenluft				-14°
	1/U = ΣR				
	U =				

