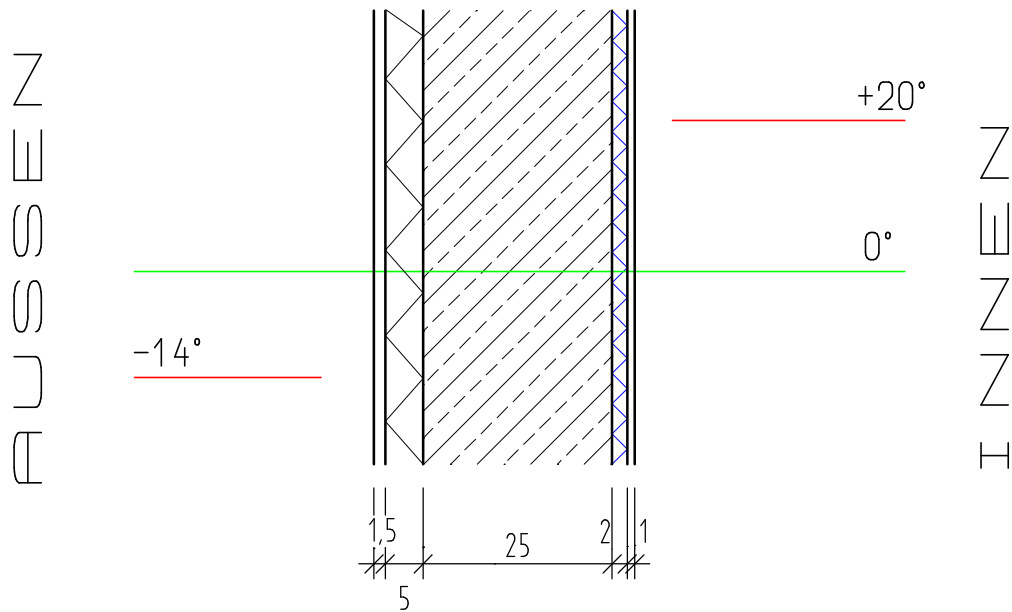


Beispiel Betonwand:

geg.: Außentemperatur -14° ; Innentemperatur $+20^{\circ}$

Wandaufbau: Gipskartonplatte 1cm; EPS-W 15 2cm; Stahlbeton 25cm; XPS 5cm und Zementputz 1,5cm.

ges.: U-Wert und der Temperaturverlauf.



Nr	Material	d [m]	λ	d/λ R	t [°C]
	Innenluft				
1	Gipskartonplatte				
2	EPS-W 15				
3	Stahlbeton				
3	XPS				
4	Zementputz				
	Außenluft				
	$1/U = (R_{se} + \sum R_t + R_{si})$				
	U =				