

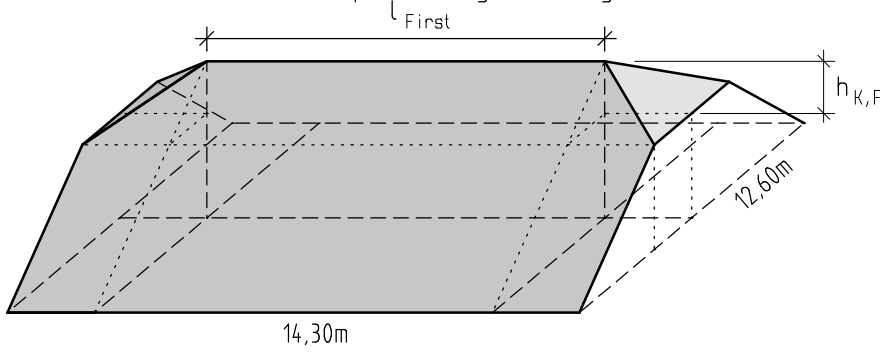
K06 Krüppelwalmdach

NAME _____

Geg.: Krüppelwalmdach Grundriss: $l = 14,30\text{m}$; $b = 12,60\text{m}$; Firstlänge $12,60\text{m}$

Hauptdachneigung $\alpha_H = 32^\circ$; Krüppelwalmhöhe $h_{K,F} = 1,20\text{m}$.

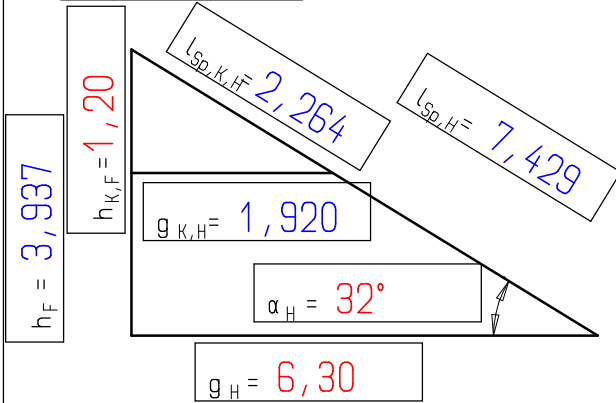
Ges.: Beschriftete Profile, Sparrenlängen, Gratgrund- und Gratwinkel und die Dachflächen.



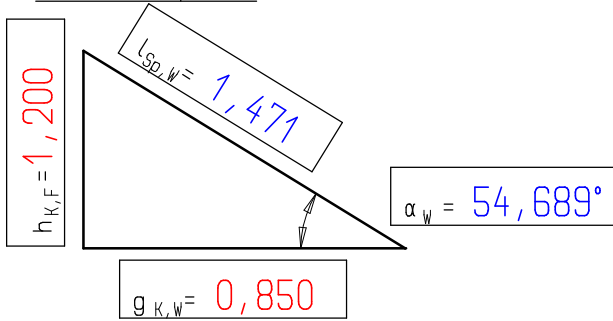
Profile farbig einzeichnen.
Rechenansätze aufschreiben
Ergebnisse eintragen

Die Darstellungen sind ohne Maßstab!

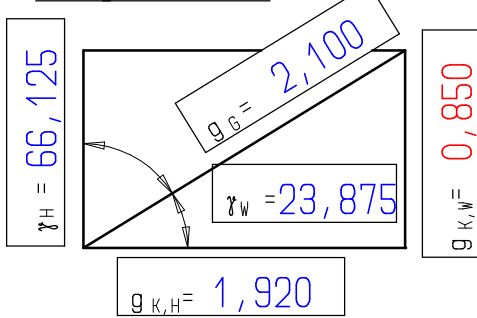
Hauptdachprofile



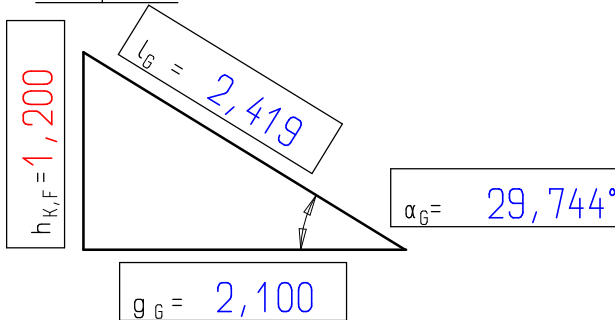
Walmdachprofil



Gratgrundwinkel



Gratprofil



Firstlänge $l_F = 12,600\text{m}$

$$A_{g0} = 180,180\text{m}^2$$

$$A_{gW} = \underline{-3,264\text{m}^2}$$

$$A_{gH} = \underline{\underline{176,916\text{m}^2}}$$

$$A_{sH} = 208,615\text{m}^2$$

$$A_{sW} = \underline{5,648\text{m}^2}$$

$$A_{s0} = \underline{\underline{214,363\text{m}^2}}$$