

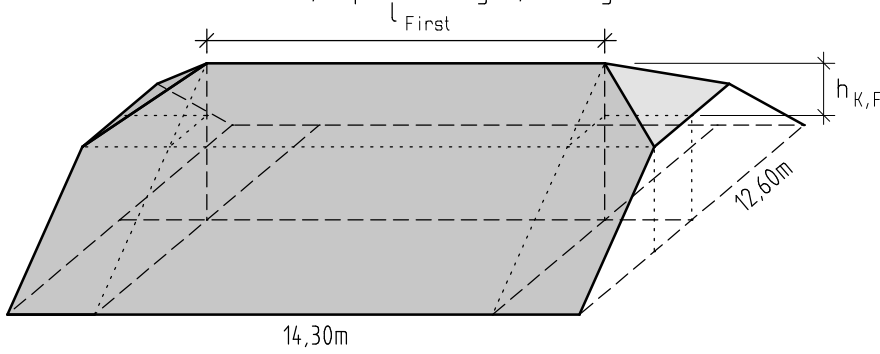
# K06 Krüppelwalmdach

NAME \_\_\_\_\_

Geg.: Krüppelwalmdach Grundriss:  $l = 14,30\text{m}$ ;  $b = 12,60\text{m}$ ; Firstlänge  $12,60\text{m}$

Hauptdachneigung  $\alpha_H = 32^\circ$ ; Krüppelwalmhöhe  $h_{K,F} = 1,20\text{m}$ .

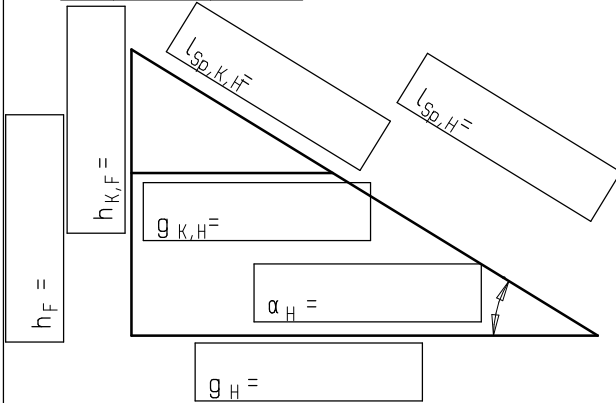
Ges.: Beschriftete Profile, Sparrenlängen, Gratgrund- und Gratwinkel und die Dachflächen.



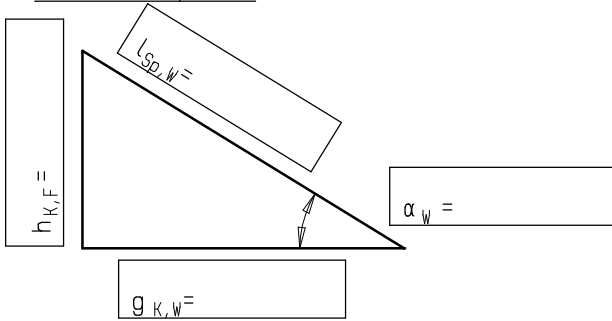
Profile farbig einzeichnen.  
Rechenansätze aufschreiben  
Ergebnisse eintragen

Die Darstellungen sind ohne Maßstab!

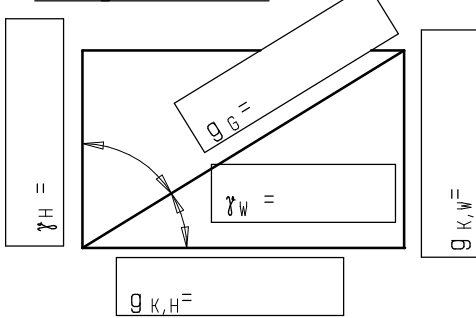
## Hauptdachprofile



## Walmdachprofil



## Gratgrundwinkel



## Gratprofil

