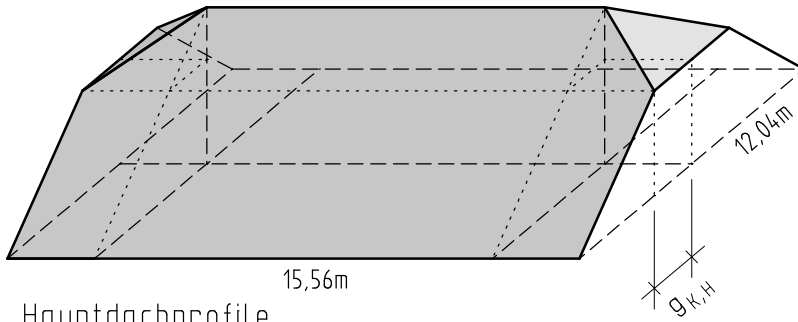


# K05 Krüppelwalmdach

NAME \_\_\_\_\_

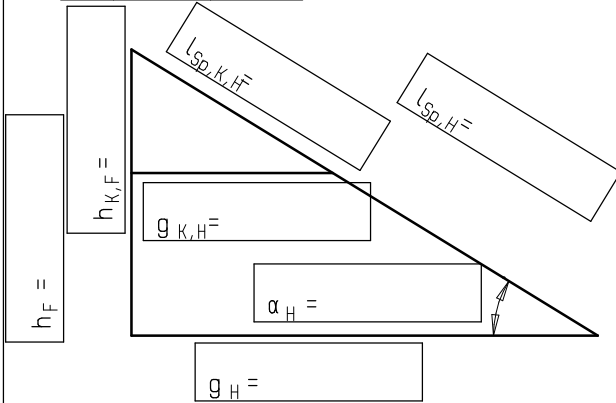
Geg.: Krüppelwalmdach Grundriss:  $l = 15,56\text{m}$ ;  $b = 12,04\text{m}$   
 Firsthöhe  $h_F = 4,70\text{m}$ ; Grundmaß Krüppel.Hauptdach  $g_{K,H} = 1,90\text{m}$ ; Dachneigung Walm  $40^\circ$ .  
 Ges.: Beschriftete Profile, Sparrenlängen, Gratgrund- und  
 Gratwinkel, Firstlänge und die Dachflächen.

Profile farbig einzeichnen.  
 Rechenansätze aufschreiben  
 Ergebnisse eintragen

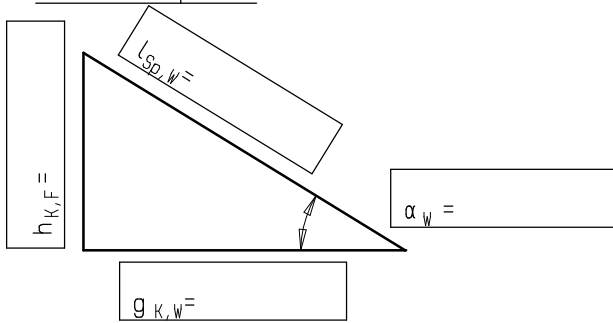


Die Darstellungen sind ohne Maßstab!

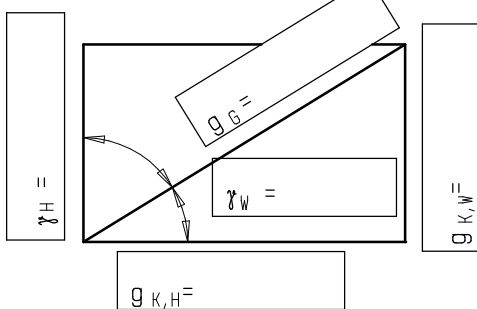
## Hauptdachprofile



## Walmdachprofil



## Gratgrundwinkel



## Gratprofil

