

K04 Krüppelwalmdach

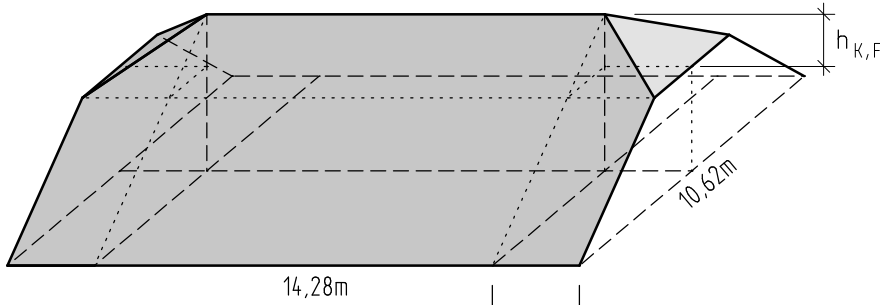
NAME _____

Geg.: Krüppelwalmdach Grundriss: $l = 14,28\text{m}$; $b = 10,62\text{m}$

Firsthöhe $h_F = 4,20\text{m}$; Grundmaß Walm $g_{K,W} = 95\text{cm}$; Krüppelwalmhöhe $h_{K,F} = 1,35\text{m}$.

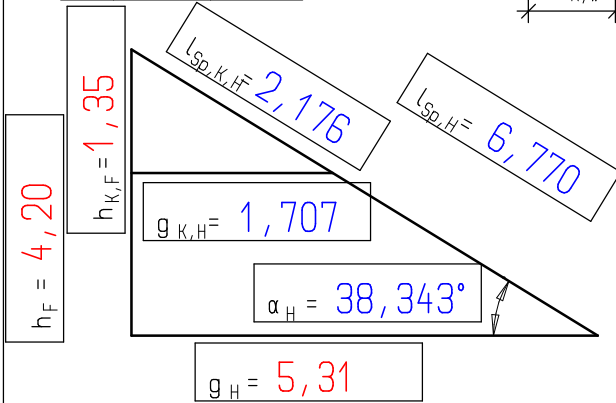
Ges.: Beschriftete Profile, Sparrenlängen, Gratgrund- und Gratwinkel, Firstlänge und die Dachflächen.

Profile farbig einzeichnen.
Rechenansätze aufschreiben
Ergebnisse eintragen

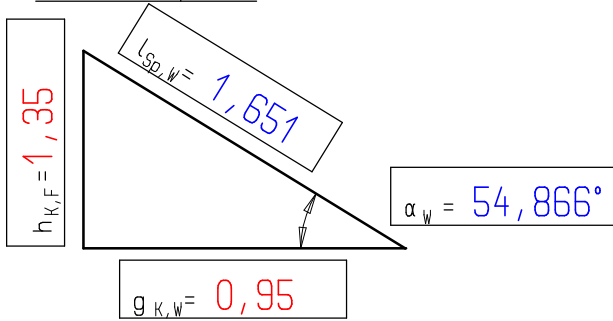


Die Darstellungen sind ohne Maßstab!

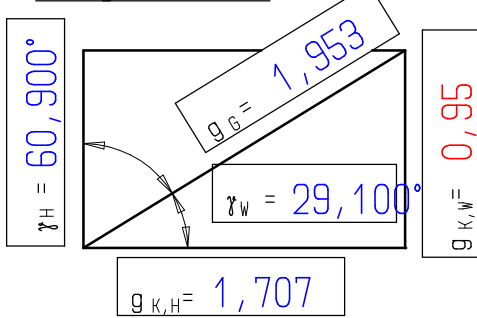
Hauptdachprofile



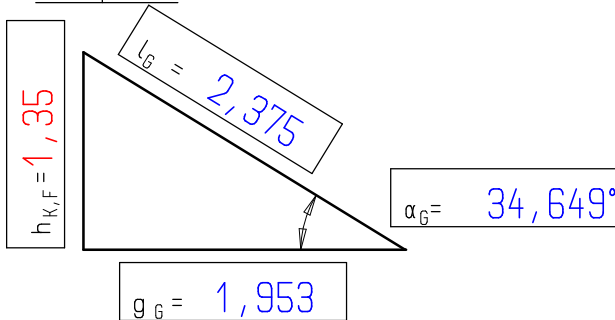
Walmdachprofil



Gratgrundwinkel



Gratprofil



Firstlänge $l_F = 12,38\text{m}$

$A_{g0} = 151,654\text{m}^2$

$A_{gW} = \underline{-3,243\text{m}^2}$

$A_{gH} = \underline{\underline{148,411\text{m}^2}}$

$A_{sH} = 189,224\text{m}^2$

$A_{sW} = \underline{5,635\text{m}^2}$

$A_{s0} = \underline{\underline{194,859\text{m}^2}}$