

# K04 Krüppelwalmdach

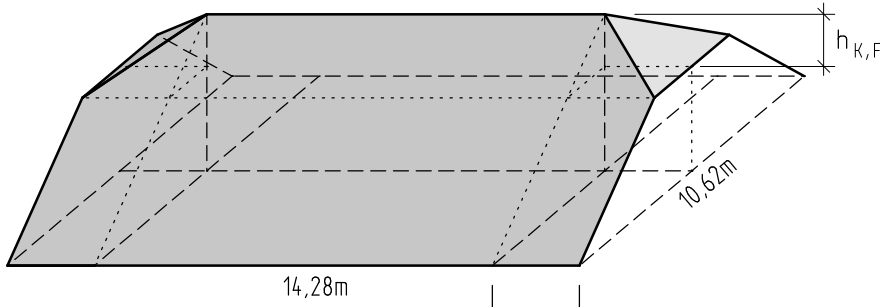
NAME \_\_\_\_\_

Geg.: Krüppelwalmdach Grundriss:  $l = 14,28\text{m}$ ;  $b = 10,62\text{m}$

Firsthöhe  $h_F = 4,20\text{m}$ ; Grundmaß Walm  $g_{K,W} = 95\text{cm}$ ; Krüppelwalmhöhe  $h_{K,F} = 1,35\text{m}$ .

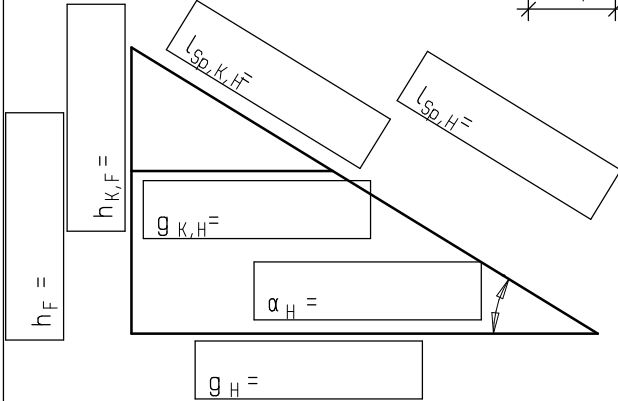
Ges.: Beschriftete Profile, Sparrenlängen, Gratgrund- und Gratwinkel, Firstlänge und die Dachflächen.

Profile farbig einzeichnen.  
Rechenansätze aufschreiben  
Ergebnisse eintragen

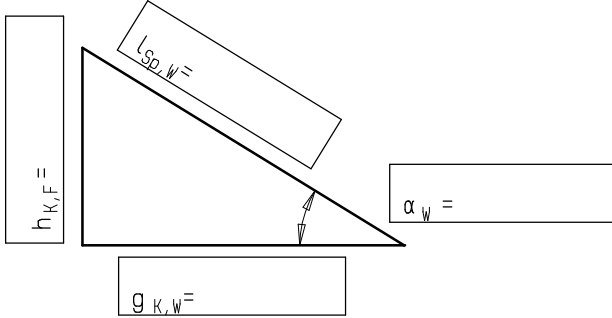


Die Darstellungen sind ohne Maßstab!

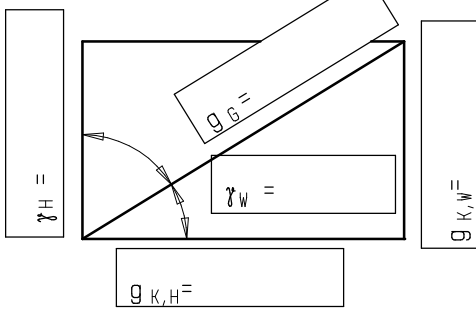
## Hauptdachprofile



## Walmdachprofil



## Gratgrundwinkel



## Gratprofil

