

# K03 Krüppelwalmdach

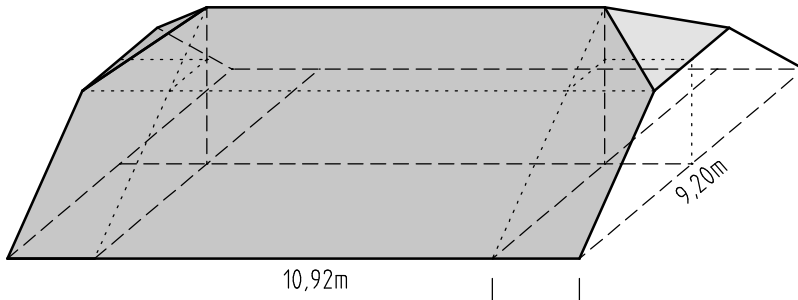
NAME \_\_\_\_\_

Geg.: Krüppelwalmdach Grundriss:  $l = 10,92\text{m}$ ;  $b = 9,20\text{m}$

Dachneigung Hauptdach  $38^\circ$ ; Walmdach  $48^\circ$ ; Grundmaß Walm  $g_{K,W} = 1,05\text{m}$

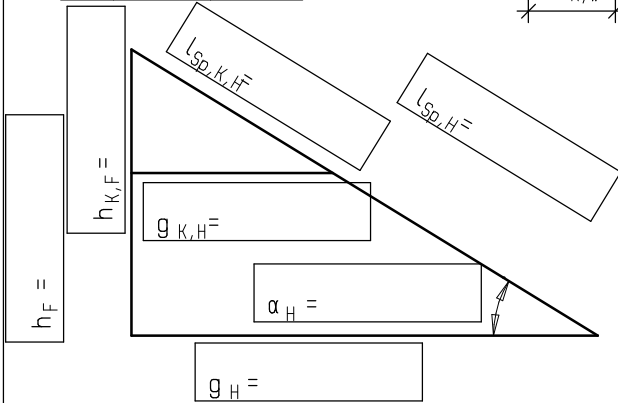
Ges.: Beschriftete Profile, Sparrenlängen, Gratgrund- und Gratwinkel, Firstlänge und die Dachflächen.

Profile farbig einzeichnen.  
Rechenansätze aufschreiben  
Ergebnisse eintragen

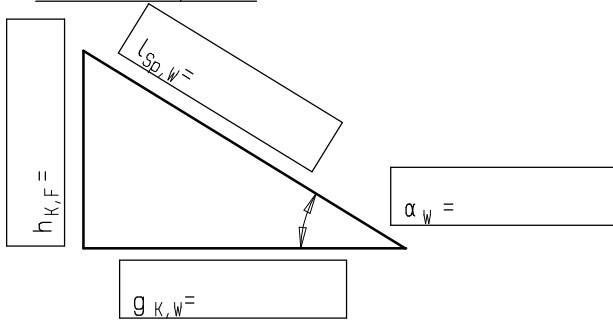


Die Darstellungen sind ohne Maßstab!

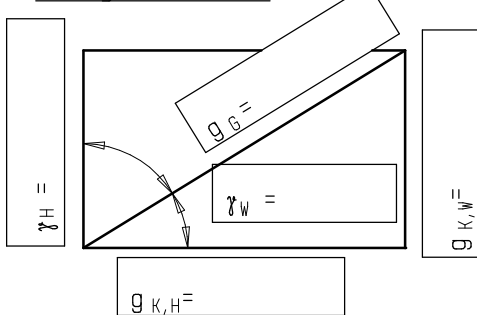
## Hauptdachprofile



## Walmdachprofil



## Gratgrundwinkel



## Gratprofil

