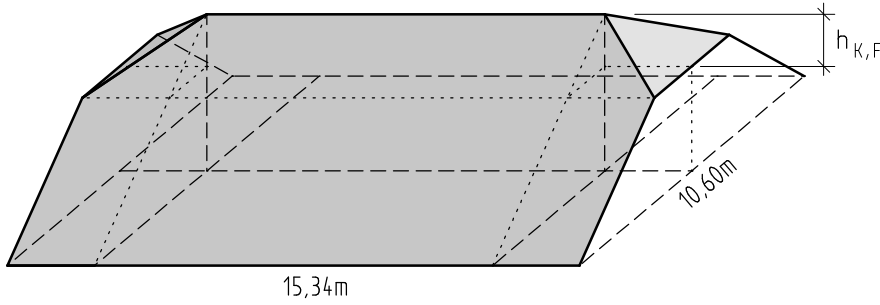


# K02 Krüppelwalmdach

NAME \_\_\_\_\_

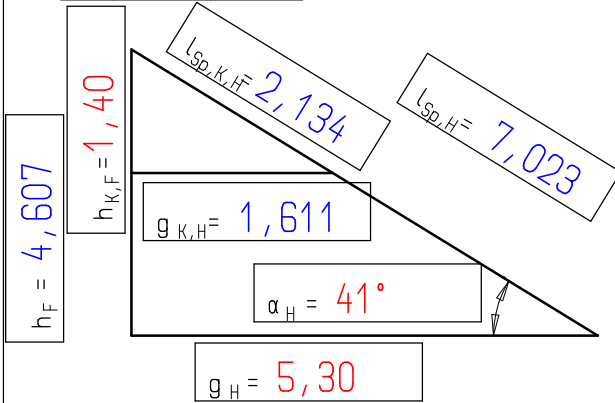
Geg.: Krüppelwalmdach Grundriss:  $l = 15,34\text{m}$ ;  $b = 10,60\text{m}$   
 Dachneigung Hauptdach  $41^\circ$ ; Walmdach  $50^\circ$ ; Krüppelwalmhöhe  $h_{K,F} = 1,40\text{m}$   
 Ges.: Beschriftete Profile, Sparrenlängen, Gratgrund- und  
 Gratwinkel, Firstlänge und die Dachflächen.

Profile farbig einzeichnen.  
 Rechenansätze aufschreiben  
 Ergebnisse eintragen

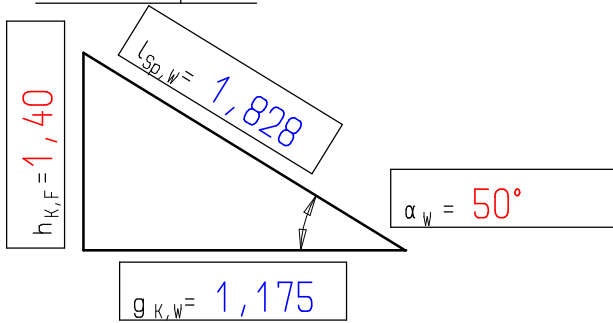


Die Darstellungen sind ohne Maßstab!

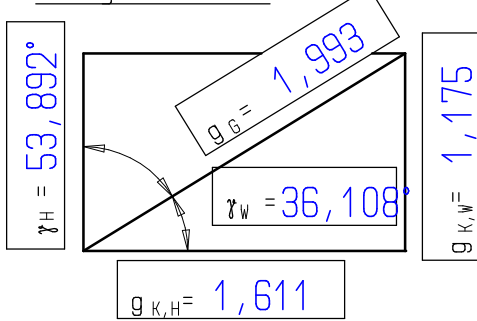
## Hauptdachprofile



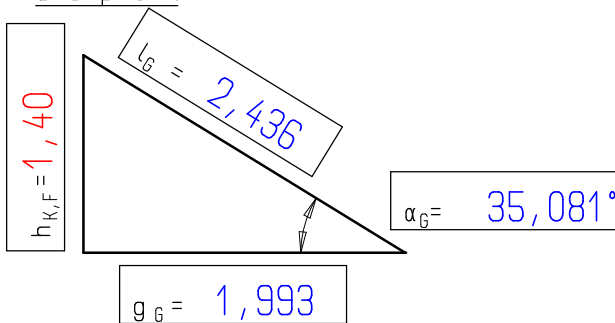
## Walmdachprofil



## Gratgrundwinkel



## Gratprofil



Firstlänge  $l_F = 12,99\text{m}$

$A_{g0} = 162,604\text{m}^2$

$A_{gW} = \underline{-3,784\text{m}^2}$

$A_{gH} = \underline{\underline{158,820\text{m}^2}}$

$A_{sH} = 210,439\text{m}^2$

$A_{sW} = \underline{5,887\text{m}^2}$

$A_{s0} = \underline{\underline{216,326\text{m}^2}}$