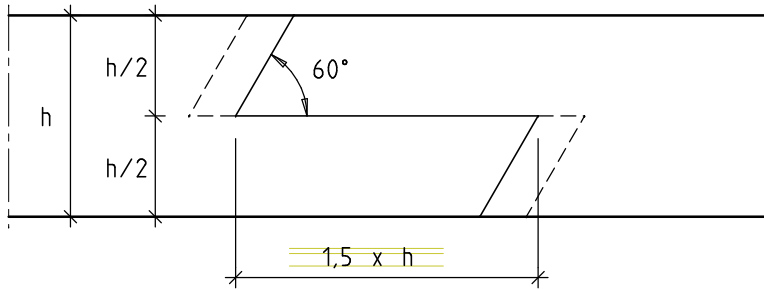


LÄNGSVERBINDUNGEN

KANTHOLZ 16/20 M 1 : 5

GERADES BLATT MIT SCHRÄGEM SCHNITT UND GRATSCHNITT

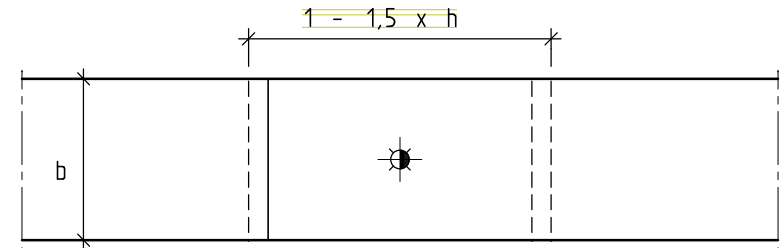
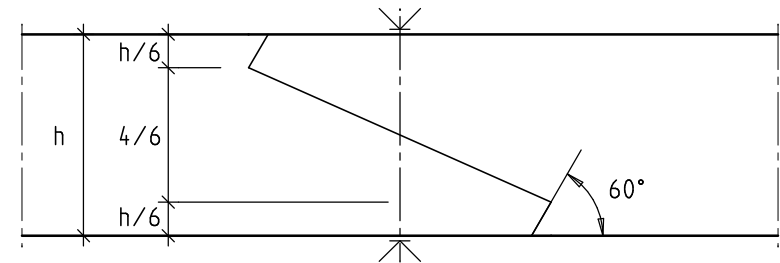


AUFRISS

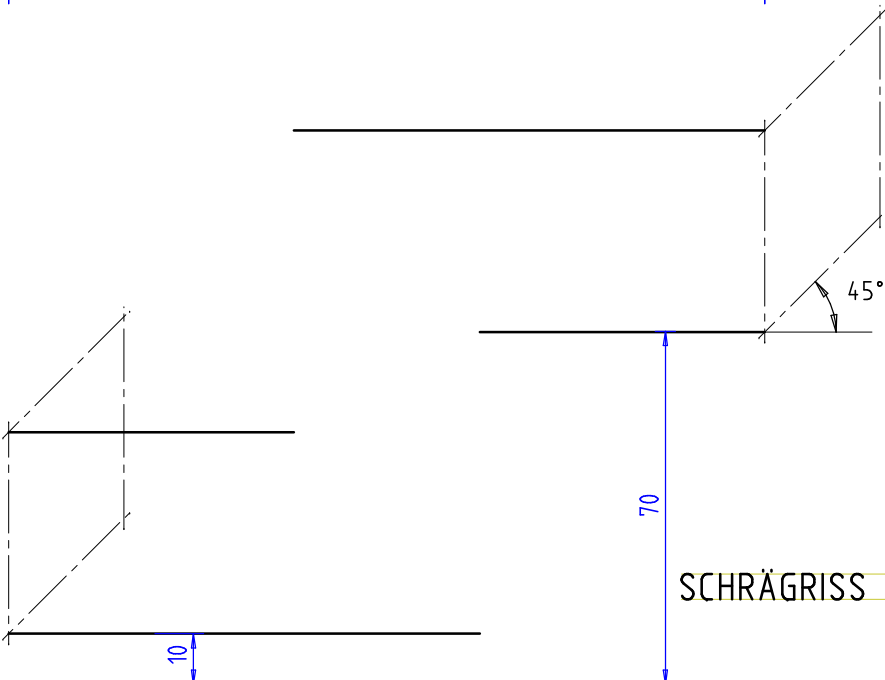


GRUNDRISS

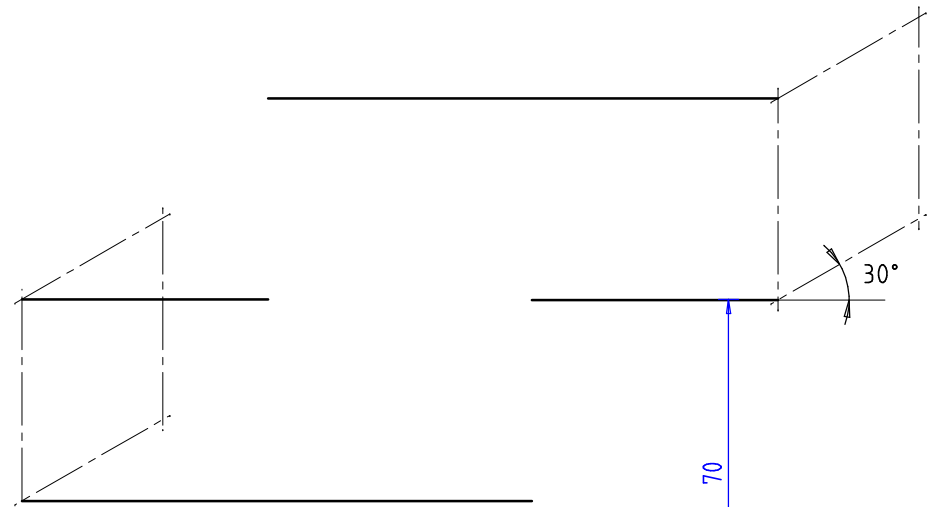
SCHRÄGES BLATT MIT SCHRÄGEM SCHNITT



20 10 150 50 150 35 5



SCHRÄGRISS



Name: _____ Datum: _____
Klasse: _____ Blatt Nr.: _____