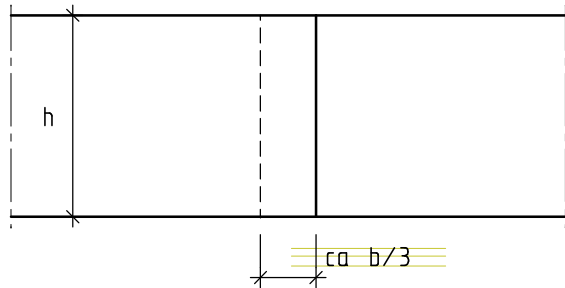


LÄNGSVERBINDUNGEN

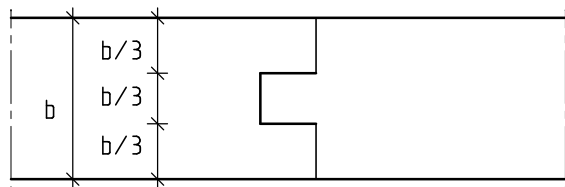
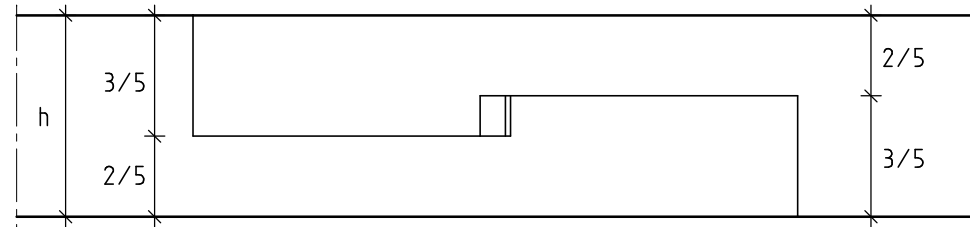
KANTHOLZ 16/20 M 1 : 5

GERADER STOSS MIT ZAPFEN

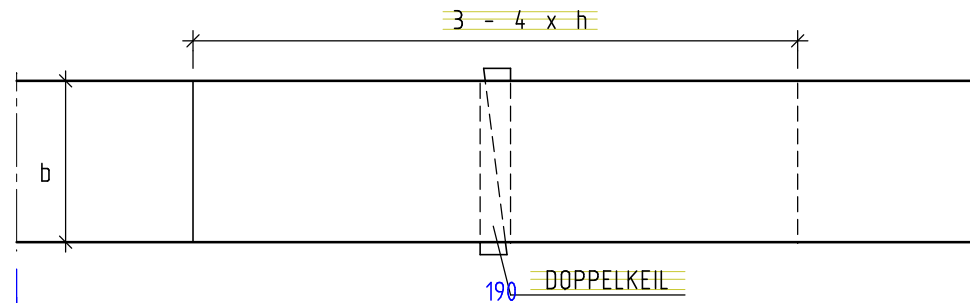
GERADES HAKENBLATT



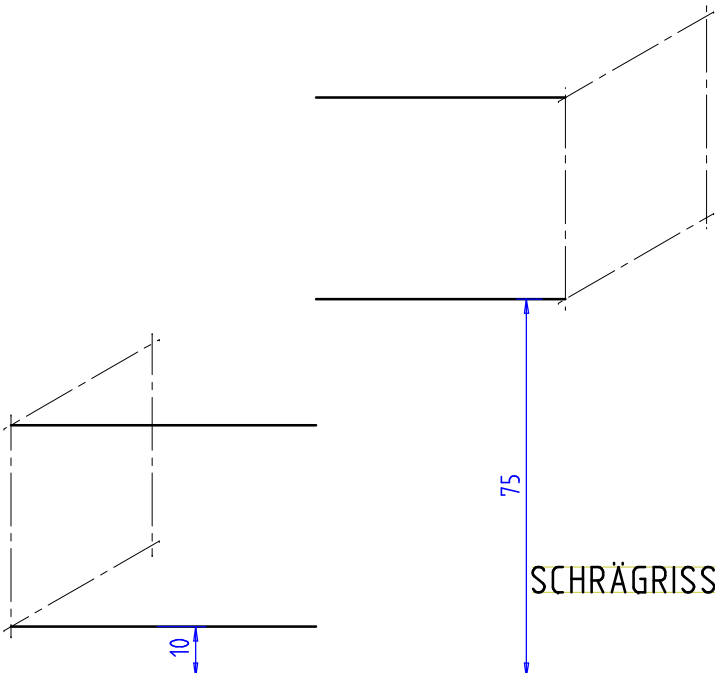
AUFRISS



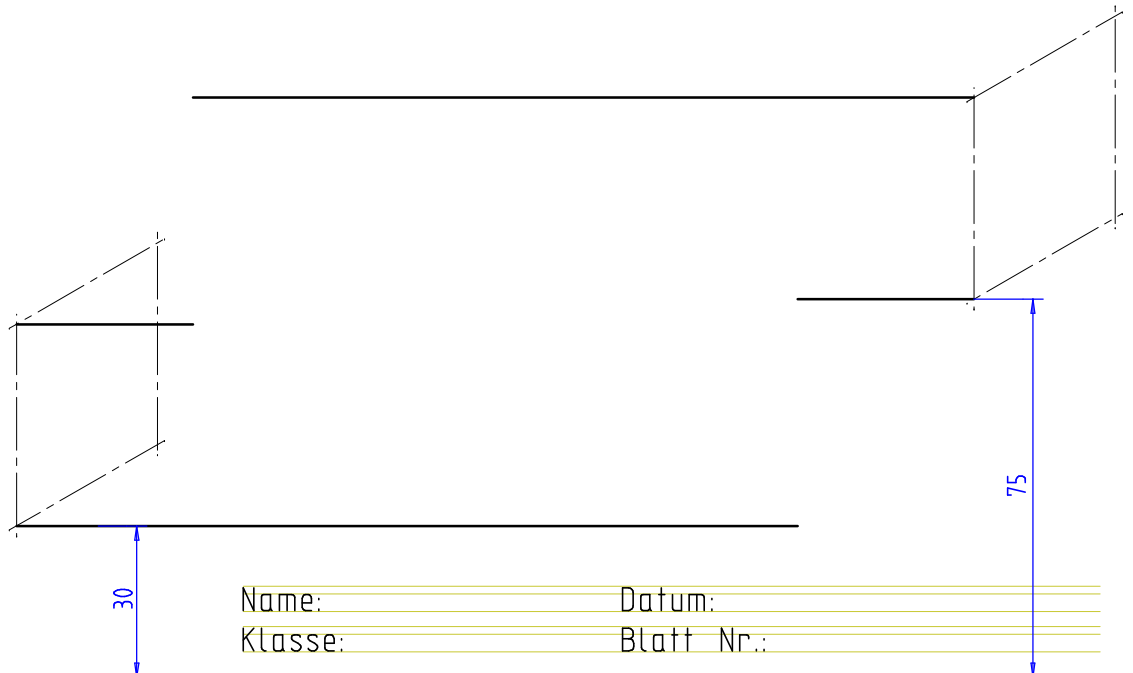
GRUNDRISS



20 10 110 50 190 35 5



SCHRÄGRISS



Name: _____ Datum: _____
Klasse: _____ Blatt Nr.: _____