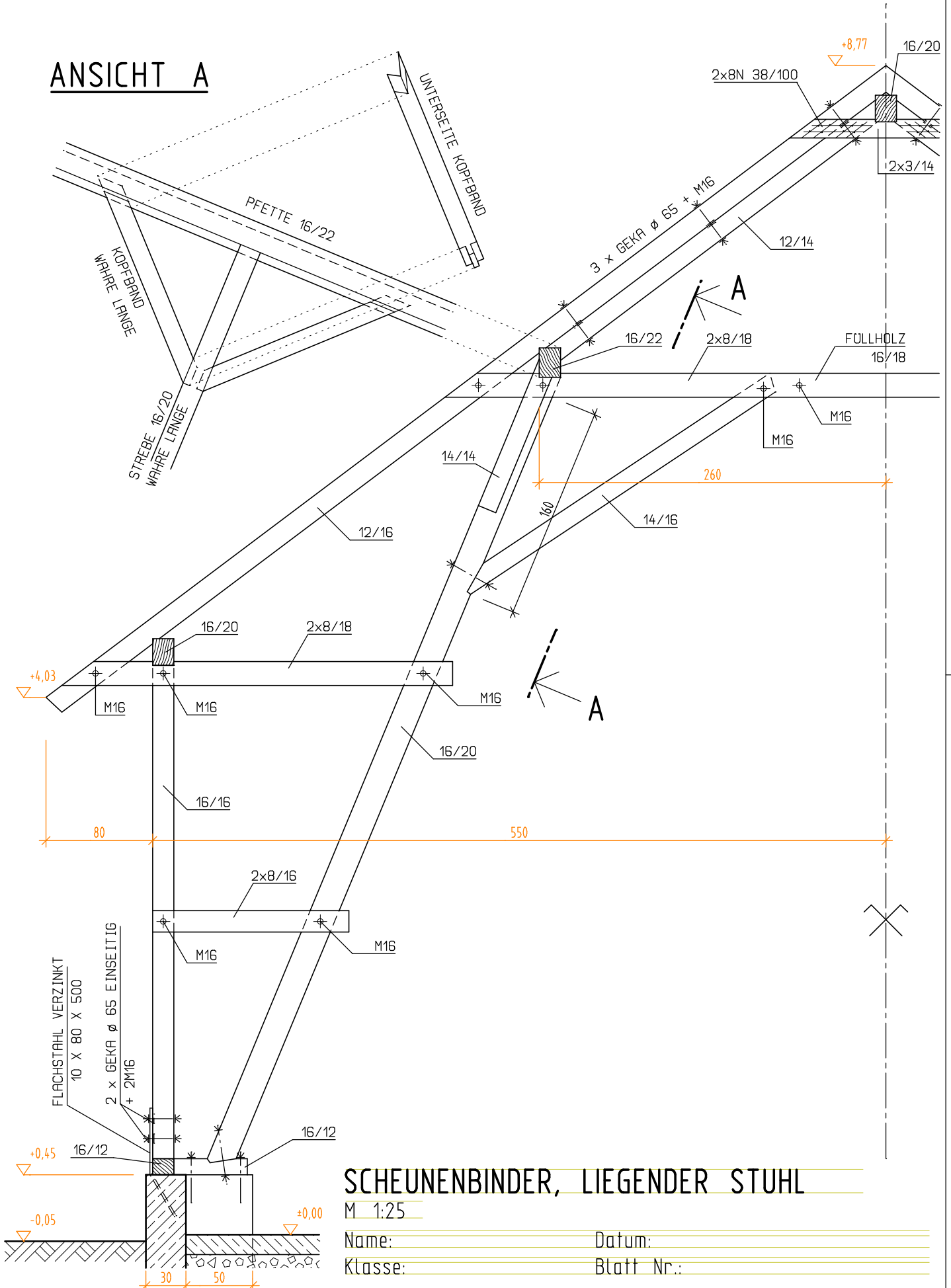


ANSICHT A



SCHEUNENBINDER, LIEGENDER STUHL

M 1:25

Name: _____ Datum: _____

Klasse: _____ Blatt Nr.: _____