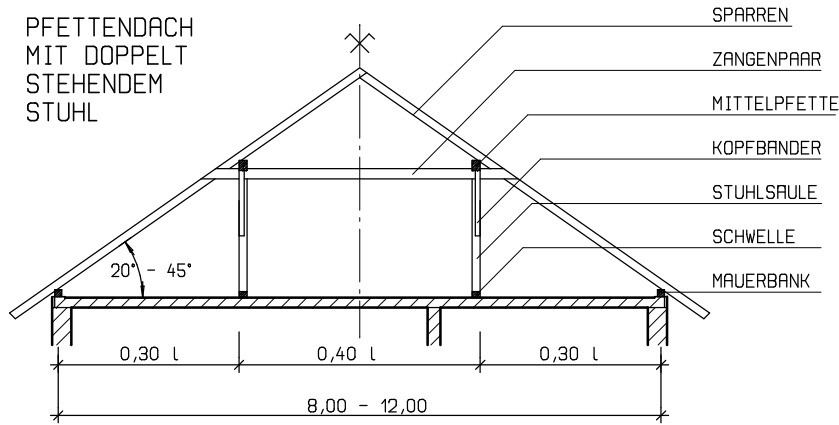
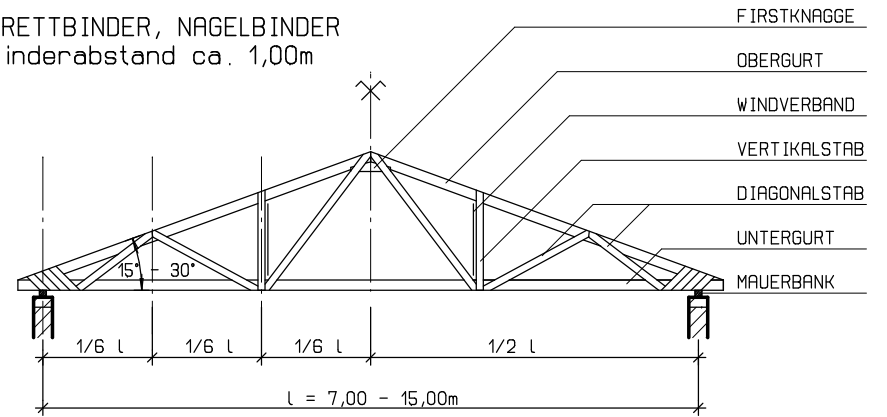


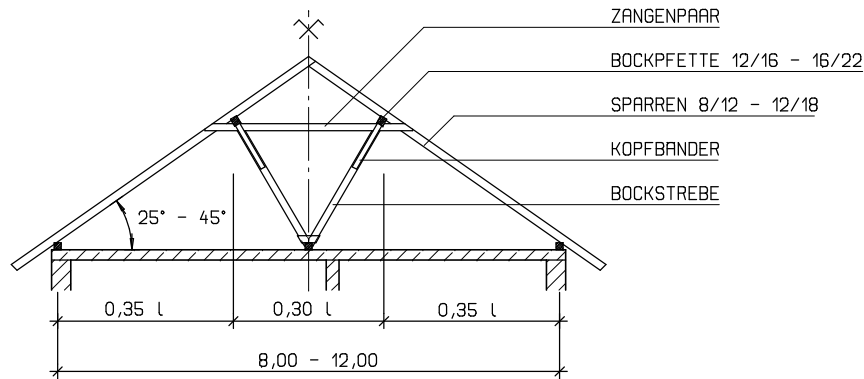
PFETTENDACH
MIT DOPPELT
STEHENDEM
STUHL



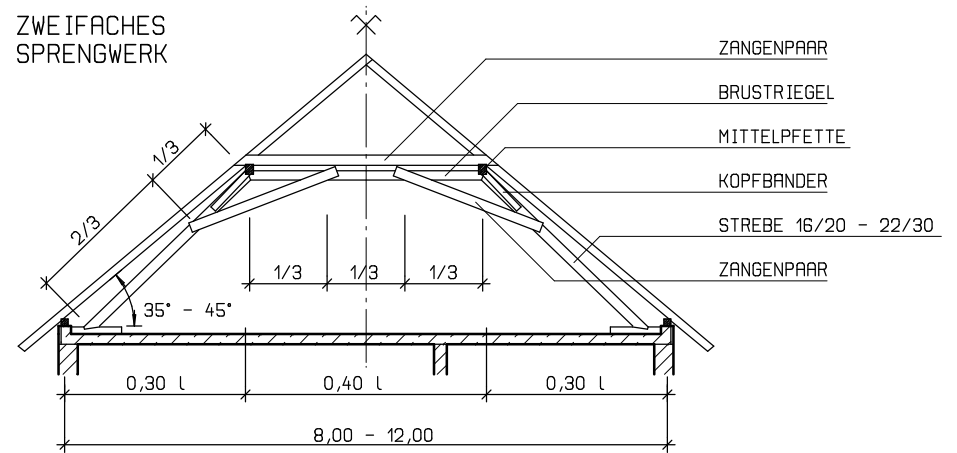
BRETTBINDER, NAGELBINDER
Binderabstand ca. 1,00m



PFETTENDACH MIT BOCKSTUHL



ZWEIFACHES
SPRENGWERK



DACHSTUHLARTEN 2 M 1:100

Name: _____ Datum: _____

Klasse: _____ Blatt Nr.: _____