

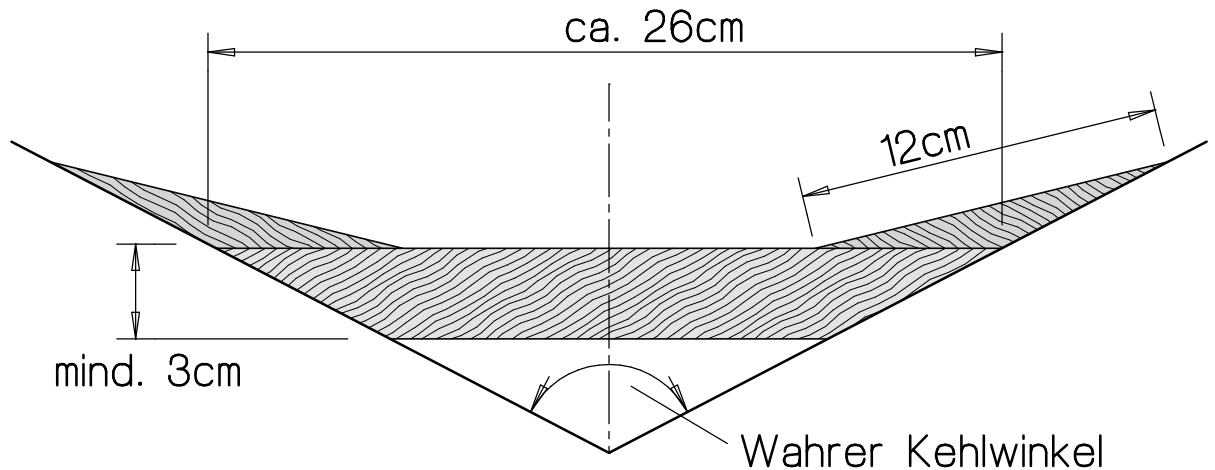
Ausrundung von Kehlen

Bei geeigneter Deckung kann man Kehlen und Grate ausrunden.

Ausrundung mittels Kehlbrettern:

Dabei werden drei Bretter, dem wahren Kehlwinkel entsprechend abgeschrägt und in die Kehle eingepasst.

Beispiel:



Ausrundung mittels Rahmenaden:

Dabei werden stärkere Bretter oder Pfosten entsprechend zugeschnitten und senkrecht zur Schalung eingebaut.

Beispiel:

