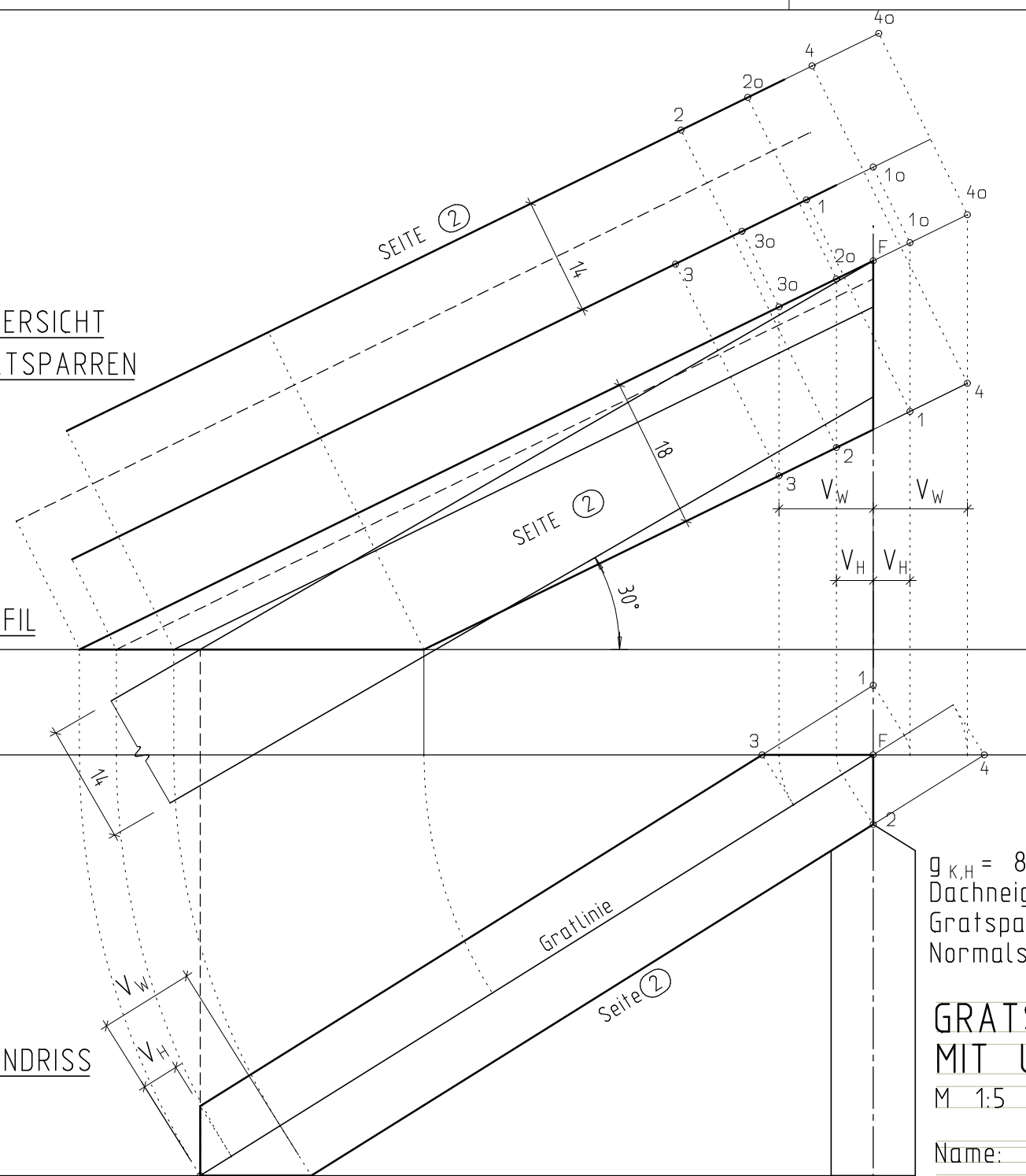


UNTERSICHT
GRATSPARREN

PROFIL

GRUNDRISS



$g_{K,H} = 80\text{cm}$, $g_{K,W} = 50\text{cm}$
Dachneigung Hauptdach 30°
Gratsparren 14/18
Normalsparren 10/14

GRATSPARREN KRÜPPELWALM
MIT UNGLEICHER DACHNEIGUNG

M 1:5

Name: _____ Datum: _____
Klasse: _____ Blatt Nr.: _____

Erstellt mit einer Schulversion von Allplan